



СИБТАЛЬ

ПАСПОРТ

РУКОВОДСТВО
ПО ЭКСПЛУАТАЦИИ

**ДОМКРАТ ГИДРАВЛИЧЕСКИЙ
(БУТЫЛОЧНЫЙ) МОДЕЛЬ ДГ**



СОДЕРЖАНИЕ

1. Назначение домкрата _____	4
2. Условия эксплуатации _____	4
3. Технические характеристики _____	4
4. Устройство и принцип работы _____	5
5. Подготовка домкрата к работе _____	5
6. Порядок работы _____	6
7. Техническое обслуживание _____	6
8. Меры безопасности _____	7
9. Правила хранения _____	8
10. Возможные неисправности и методы их устранения _____	8
11. Подготовка к утилизации _____	9
12. Утилизация изделия _____	9
13. Гарантийные обязательства _____	9
14. Отметки о продаже _____	10
15. Сведения о ремонте _____	11

Внимание! Вся информация, приведенная в данной инструкции, основывается на данных, доступных на момент печати. Завод оставляет за собой право вносить изменения в производимую продукцию в любой момент времени без предварительного уведомления, если таковые не ухудшают потребительские свойства и качества производимого товара.

Домкрат гидравлический соответствует требованиям ТР ТС 010/2011 "О безопасности машин и оборудования" .

1. НАЗНАЧЕНИЕ ДОМКРАТА.

Домкрат гидравлический бутылочный представляет собой устройство с ручным приводом, предназначенное для поднятия грузов при выполнении слесарно - сборочных, ремонтных и других работ. Позволяет осуществлять плавный подъем груза и его точную остановку на заданной высоте при небольшом рабочем усилии.



Запрещается применение домкрата гидравлического для подъема людей, животных, взрывоопасных или ядовитых веществ, жидкого или раскаленного металла и шлака, эксплуатация в химически активных средах, а также использование при ударных и вибронагрузках.

2. УСЛОВИЯ ЭКСПЛУАТАЦИИ.

Изделие рассчитано для работы при температуре окружающей среды от -20 до +40 С. и относительной влажности не более 85%. Рабочее положение домкрата гидравлического - вертикальное.

Комплектность:

Домкрат гидравлический (бутылочный)	1	Паспорт	1
Ручка (составная)	1	Упаковка	1

3. ТЕХНИЧЕСКИЕ ХАРАКТЕРИСТИКИ ДОМКРАТОВ.

Таблица .1. Характеристики домкрата.

Модель	Г/П, кг	Высота домкрат, А мм	Ход штока, В мм	Длина винтового штока, С мм	Д мм	Е мм	Ф мм	Вес, кг
ДГ 2	2000	148	80	50	278	88	21	2,1
ДГ 3	3000	165	110	60	335	100	26	2,8
ДГ 5	5000	175	120	60	355	107	30	3,7
ДГ 10	10000	195	120	60	375	122	36	5,2
ДГ 12	12000	210	130	60	400	131	40	6,3
ДГ 15	15000	225	140	60	425	138	44	7
ДГ 20	20000	230	155	65	450	145	46	9,3
ДГ 25	25000	250	170	-	420	164	54	12
ДГ 30	30000	255	170	60	485	166	54	13
ДГ 50	50000	250	170	-	420	183	69	18,5
ДГ 100	100000	335	180	-	515	260	117	70

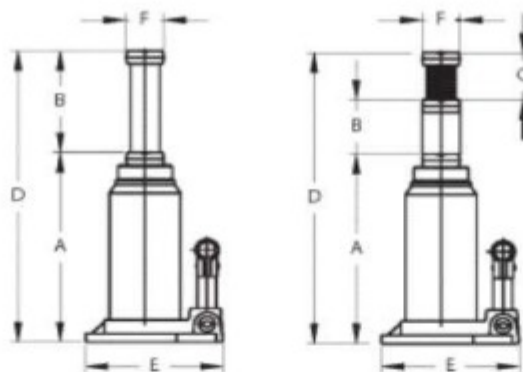


Рисунок 1. Размеры домкрата.

4. УСТРОЙСТВО И ПРИНЦИП РАБОТЫ.

Устройство домкрата показано на рисунке 2.

Перемещение штока осуществляется за счет усилия, возникающего при подаче гидравлической жидкости в рабочую полость под штоком

Возврат штока в исходное положение происходит при сбросе давления винтом под действием веса груза или за счет усилия руки.



Рисунок 2. Устройство домкрата.

5. ПОДГОТОВКА ДОМКРАТА К РАБОТЕ.

Перед началом использования домкрата внимательно прочтите инструкцию по его эксплуатации. Удостоверьтесь, что вес груза не будет превышать номинальной грузоподъемности домкрата. Оцените поверхность, на которой будет расположен домкрат. Она должна быть ровной и твердой. Убедитесь, что домкрат находится в рабочем состоянии. При необходимости заполните маслобак гидравлической жидкостью.

Для этого: извлечь пробку маслобака, залить гидравлическую жидкость. Уровень жидкости должен быть на 5 мм ниже заливного отверстия, установить пробку. Удалить воздух из полостей домкрата. Для этого: выдвинуть рабочий плунжер на полный ход; сделать дополнительно 5-6 качков нагнетательным плунжером для вытеснения воздуха; открыть запорный клапан с помощью рукоятки; принудительно вернуть шток в исходное положение; закрыть запорный клапан. Плавное, без рывков движение рабочего штока свидетельствует об отсутствии воздуха в рабочих полостях домкрата.

6. ПОРЯДОК РАБОТЫ.

Подготовленный к работе домкрат установить на месте проведения работ, которое должно удовлетворять следующим требованиям: домкрат должен устанавливаться на прочную опорную поверхность, обе спечивающую полное и плотное прилегание опорной поверхности основания домкрата и неизменное пространственное положение домкрата во время работы. Вывернуть установочный винт до упора в поднимаемый груз. Вставить ручку в гнездо привода нагнетающего плунжера домкрата, нагнетая гидравлическую жидкость в рабочую полость домкрата поднять груз на необходимую высоту. После подъема груза на требуемую высоту необходимо установить под груз прочные упоры. Для возврата штока в исходное положение следует запорный клапан открутить на 1 -1,5 оборота. Опустить рабочий плунжер. Закрутить запорный клапан.

Порядок работы для ДГ - 100т.

Подготовленный к работе домкрат установить на месте проведения работ, которое должно удовлетворять следующим требованиям: домкрат должен устанавливаться на прочную опорную поверхность, обеспечивающую полное и плотное прилегание опорной поверхности основания домкрата и неизменное пространственное положение домкрата во время работы. Вставить ручку в гнездо привода большого нагнетающего плунжера домкрата (скоростной режим). Нагнетая гидравлическую жидкость в рабочую полость домкрата выдвинуть шток домкрата для выбора зазора между штоком и грузом. В силу большей площади рабочей части плунжера перекачивается больший объем масла за один ход, а, следовательно, обеспечивает большее продвижение штока домкрата за одно нажатие на рычаг.

На этапе работы (поднятие груза) основную работу выполняет меньший по диаметру плунжер (силовой режим), способный за счет выгодного в силовом плане сочетания своей площади с площадью штока домкрата развивать значительно большие усилия. После подъема груза на требуемую высоту необходимо установить под груз прочные упоры. Для возврата штока в исходное положение следует запорный клапан открутить на 1-1,5 оборота. Опустить рабочий плунжер (шток). Закрутить запорный клапан.

Внимание! Не рекомендуется резко открывать запорный клапан во избежание падения груза. Возврат происходит при сбросе давления под действием веса груза или руки.

Техническое обслуживание необходимо для поддержания домкрата в постоянной технической исправности.

7. ТЕХНИЧЕСКОЕ ОБСЛУЖИВАНИЕ.

Технический уход за домкратом включает его визуальный осмотр: проверяется качество затяжки резьбовых соединений, проверяется состояние рабочей поверхности рабочего плунжера. Царапины, сколы и другие дефекты поверхности не допускаются.

Если домкрат находится в нерабочем состоянии, шток домкрата должен быть полностью опущен. Для этого поверните запорный клапан против часовой стрелки и опустите шток в нижнее положение, это предупредит появление коррозии.

Периодически смазывайте движущиеся части домкрата: основной шток, шток нагнетающего плунжера. Для смазки используйте любое моторное масло. Не используйте бензин, керосин, растворители и абразивные вещества для очистки домкрата. Они могут повредить резиновые уплотнения, что вызовет течь масла.

Первую смену гидравлической жидкости произвести через 50 часов работы. Ремонт изделия должен производиться только квалифицированными специалистами сервисного центра.

Как часто нужно менять масло в домкрате?

При нечастом использовании масло в домкрате следует менять 2 раза в год. Но если вы работаете с этим оборудованием регулярно, то лучше проводить замену каждый месяц.

Почему нужно менять масло?

- Жидкость из бака часто протекает, особенно у бутылочных домкратов, если хранить их в горизонтальном положении.
- Со временем масло портится. В него попадают загрязнения, образуется пена.

Оно теряет вязкость или загустевает из-за неподходящих температурных условий. Если масло вы текло или потеряло свои первоначальные свойства, домкрат может, во-первых, перестать работать – шток просто не будет подниматься, во-вторых, сломаться – механизмы внутри могут заржаветь, в конструкции может накопиться лишний воздух. Своевременная замена масла в домкрате – это гарантия сохранности груза и вашей безопасности.

Какое масло используется в домкрате?

Можно использовать специальное гидравлическое масло (КВТ 57673), индустриальное (И-20А) и их аналоги.

Внимание!

Не заливайте в оборудование моторное масло, тормозную или трансмиссионную жидкость, глицерин или воду. Эти жидкости могут вызвать повреждение механизма, коррозию и привести к внезапному падению домкрата с грузом.

Замена рабочей жидкости в домкрате:

Произвести полный слив старого масла и промыть систему керосином или специальным очистителем (например, Oilsystem Spulung Light).

Заполните маслобак гидравлической жидкостью. Заправлять масло нужно до края заливного отверстия. Масло должно полностью заполнить корпус, без воздушных пузырей и пустот. После заправки домкрат нужно закрыть и прокачать, до упора поднять шток. Открыть пробку, долить масла и повторять так до тех пор, пока из заливного отверстия вместо воздуха не начнет вытекать масло.

ВНИМАНИЕ! Использованное масло должно быть утилизировано согласно общепринятым нормам охраны окружающей среды. Запрещается использование отработанного масла и масла, не имеющего сертификата. Никогда не смешивайте масла разных марок и типов.

8. МЕРЫ БЕЗОПАСНОСТИ.

Бутылочный домкрат — оборудование повышенной опасности. Во избежание получения травм и повреждения имущества внимательно ознакомьтесь с настоящей инструкцией по эксплуатации. Домкрат может использоваться только для подъема груза. Домкрат должен использоваться только на твердой, ровной и устойчивой поверхности. Использование домкрата на иной поверхности может привести к падению груза. После

подъема груз должен быть зафиксирован при помощи специальных опор или подставок, рассчитанных на вес груза и надежно удерживающих его в поднятом состоянии. Запрещается находиться или выполнять работы под грузом, который удерживается только домкратом. Не превышайте максимально допустимую грузоподъемность домкрата. Запрещается самостоятельно производить разборку домкрата, а также вносить изменения в его конструкцию. Читаемость всех наклеек и настоящая инструкция должны быть сохранены в целости в течение всего срока эксплуатации домкрата. Игнорирование данных правил может привести к получению травм, а также к выходу из строя гидравлического оборудования.

Запрещается:

- эксплуатировать неисправный домкрат;
- эксплуатировать домкрат в горизонтальном или наклонном положении;
- эксплуатировать домкрат на нагрузках, превышающих грузоподъемность, указанную в табл 1.
- выдвигать шток на величину большую, чем указанную в таблице 1;
- проводить ремонт механизма при поднятом грузе.
- эксплуатировать домкрат в условиях сильного загрязнения (пыль, грязь, песок и т. д.)
- применение домкрата гидравлического для подъема людей
- производить подъем и спуск груза, если под ним находятся люди;
- наносить удары по домкрату;
- оставлять домкрат с поднятым грузом без надзора,
- выравнивать груз на весу;

9. ПРАВИЛА ХРАНЕНИЯ.

При длительных перерывах в работе, свыше 4 месяцев произвести консервацию изделия в следующем порядке: очистить изделие от пыли и грязи, протереть насухо от влаги, наружные поверхности изделия покрыть консервационной смазкой К-17 или аналогом. Хранить в закрытом помещении, влажность воздуха не должна превышать 70%. Шток домкрата должен быть полностью опущен, а запорный клапан полностью закрыт. Хранение и транспортировка изделия осуществляется в вертикальном положении.

Кратковременное хранение.

- срок кратковременного хранения не более 1 года.
- изделие подвергнуть консервации.
- хранить в закрытом не отапливаемом помещении.

Длительное хранение.

- срок длительного хранения 3 года.
- изделие подвергнуть консервации, упаковать в ящик.
- хранить в закрытом не отапливаемом помещении.

Хранение и транспортировка изделия осуществляется в вертикальном положении. Изделие разрешается транспортировать закрытым видом транспорта в соответствии с правилами перевозки грузов, действующих на конкретном виде транспорта.

Условия хранения согласно климатических зон по ГОСТу 15150 - 69

10. ВОЗМОЖНЫЕ НЕИСПРАВНОСТИ И МЕТОДЫ ИХ УСТРАНЕНИЯ.

Таблица 2. Возможные неисправности.

№ п/п	Внешнее проявление неисправности	Вероятная причина	Метод устранения
1	Течь гидравлической жидкости между штоком и гильзой	Изношены уплотнительные кольца	Заменить уплотнительные кольца.

2	При качании ручки шток не выдвигается	Открыт сливной клапан. Недостаточно или отсутствует гидравлическая жидкость в маслобаке	Закрывать сливной клапан винтом. Залить гидравлическую жидкость в маслобак
3	Домкрат не поднимает или не опускает груз	Недостаточный уровень масла.	Проверьте уровень масла, следуя инструкции: Поверните запорный клапан против часовой стрелки, чтобы шток полностью опустился вниз. Если шток не опускается, примените силу. Откройте пробку маслозаливной горловины. Уровень масла должен быть на уровне нижней точки заливного отверстия. Если уровень ниже, долейте масло до необходимого уровня. Используйте только рекомендованное масло. Верните на место пробку маслозаливной горловины. Закройте запорный клапан и несколько раз полностью поднимите и опустите шток домкрата. Это позволит полностью распределить масло по всей системе. В большинстве случаев это помогает восстановить работу изделия
4	Домкрат не поднимает или не опускает груз	В системе домкрата скопился воздух.	Поверните запорный клапан против часовой стрелки на один полный оборот. Вставьте рукоятку в гнездо насоса и сделайте ею шесть полных ходов. Поверните запорный клапан по часовой стрелке до упора, чтобы закрыть его. Продолжайте прокачивать насос рукояткой до тех пор, пока шток не примет крайнее верхнее положение и прокачайте еще несколько раз, чтобы удалить воздух, заполнивший систему. Аккуратно приоткройте пробку маслозаливной горловины, чтобы выпустить собравшийся воздух. Поверните запорный клапан против часовой стрелки на один полный оборот, опустите шток в крайнее нижнее положение. При необходимости примените силу. Закройте запорный клапан по часовой стрелке до упора и проверьте работоспособность домкрата. В случае необходимости повторите описанные выше действия еще раз.
5	Домкрат опускается не полностью.	Уровень масла превышает допустимое значение.	Проверьте уровень и при необходимости слейте излишек, открыв маслозаливную пробку

11. ПОДГОТОВКА К УТИЛИЗАЦИИ.

Перед утилизацией данного изделия необходимо полностью слить из него рабочую жидкость. Для этого следует повернуть запорный клапан против часовой стрелки, чтобы поршень полностью опустился вниз, закрыть клапан, открыть пробку маслозаливной горловины и слить все масло.

ВНИМАНИЕ! Использованное масло должно быть утилизировано согласно общепринятым нормам охраны окружающей среды.

12. УТИЛИЗАЦИЯ ИЗДЕЛИЯ.

Домкрат гидравлический сделан из стали, чугуна. При снятии с эксплуатации сдайте изделие организации, занимающейся утилизацией.

13. ГАРАНТИЙНЫЕ ОБЯЗАТЕЛЬСТВА .

Гарантийный срок 6 месяцев, со дня продажи домкрата гидравлического, при условии соблюдения потребителем правил хранения и эксплуатации.

ГАРАНТИИ НЕ РАСПРОСТРАНЯЮТСЯ НА:

- Детали, подверженные рабочему и другим видам естественного износа, а также на неисправности оборудования, вызванные этими видами износа.
- Неисправности оборудования, вызванные несоблюдением инструкций по эксплуатации или произошедшие вследствие использования оборудования не по назначению, во время использования при ненормативных условиях окружающей среды, ненадлежащих производственных условий, в следствие перегрузок или недостаточного, ненадлежащего технического обслуживания или ухода.

При использовании оборудования, относящегося к бытовому классу, в условиях высокой интенсивности работ и тяжелых нагрузок.

На профилактическое и техническое обслуживание оборудования, например, смазку, промывку, замену масла.

На механические повреждения (трещины, сколы и т.д.) и повреждения, вызванные воздействием агрессивных сред, высокой влажности и высоких температур, попаданием инородных предметов в вентиляционные отверстия электрооборудования, а также повреждения, наступившие в следствие неправильного хранения и коррозии металлических частей.

Оборудование, в конструкцию которого были внесены изменения или дополнения.

Если монтаж, обслуживание и эксплуатация оборудования проводится не квалифицированным персоналом.

- На оборудование, при монтаже которого были допущены ошибки и нарушения.
- На оборудование, предоставленное в сервисный центр в разобранном виде, без полного комплекта поставки, с нарушением (либо отсутствием) информационных таблиц, бирок и шильдиков, затрудняющих идентификацию оборудования.
- При наличии механических повреждений (вмятины, забоины, сколы, обрывы проводов, следы ударов, деформации корпуса), свидетельствующих о падении оборудования с высоты, ударах, небрежной транспортировке.
- В целях определения причин отказа и/или характера повреждений изделия производится техническая экспертиза сроком 10 рабочих дней с момента поступления оборудования на диагностику. По результатам экспертизы принимается решение о ремонте/замене изделия. При этом изделие принимается на экспертизу только в полной комплектации, при наличии паспорта с отметкой о дате продажи и штампом организации-продавца.

Порядок подачи рекламаций. Гарантийные рекламации принимаются в течение гарантийного срока. Для этого запросите у организации, в которой вы приобрели оборудование, бланк для рекламации и инструкцию по подаче рекламации. Оборудование, предоставленное дилеру или в сервисный центр в частично или полностью разобранном виде, под действие гарантии не подпадает. Все риски по пересылке оборудования дилеру или в сервисный центр несет владелец оборудования. Другие претензии, кроме права на бесплатное устранение недостатков оборудования, под действие гарантии не подпадают. После гарантийного обслуживания гарантия на оборудование не продлевается и не возобновляется. При дистанционном решении претензионного случая, если было принято решение о замене составных частей оборудования, деталей или агрегатов, восстановление и ремонт оборудования

производится силами и средствами конечного потребителя. Демонтаж-монтаж неисправного оборудования, отправка его в сервисный центр происходит за счет конечного потребителя. Сервисный центр производит осмотр, диагностику и ремонт оборудования. Ответственность за состояние оборудования во время транспортировки до сервисного центра и обратно, конечному потребителю не несет. Равно, как и ущерб, причиненный третьими лицами. Если поломка оборудования является следствием заводского брака, скрытых дефектов, ремонт осуществляется бесплатно. При поломке оборудования по причинам, не зависящим от завода-изготовителя/продавца, диагностика и ремонт оборудования осуществляются платно. Стоимость ремонтных, восстановительных работ, а также запасных частей и расходных материалов предварительно согласовываются с клиентом.

14. ОТМЕТКИ О ПРОДАЖЕ.

С требованиями безопасности, рекомендациями по уходу и с условиями гарантии ознакомлен согласен. Претензий к внешнему виду и комплектности поставки не имею.

Покупатель _____

Модель _____ Заводской № _____ Дата выпуска _____

Дата продажи « ____ » « _____ » 20 ____ г.

Подпись продавца _____

Штамп торгующей организации _____

Штамп торгующей организации

15. СВЕДЕНИЯ О РЕМОНТЕ ДОМКРАТА.

Дата	Сведения о ремонте домкрата или замене ее узлов и деталей	Подпись лица, ответственного за содержание домкрата