



СИБТАЛЬ

ПАСПОРТ

РУКОВОДСТВО
ПО ЭКСПЛУАТАЦИИ

**МЕХАНИЗМ ТЯГОВЫЙ
МОНТАЖНЫЙ**



СОДЕРЖАНИЕ

1. Назначение	3
2. Условия эксплуатации	3
3. Технические характеристики	3
4. Устройство и принцип работы	4
5. Меры безопасности	7
6. Безопасность рабочего места	8
7. Эксплуатация	8
8. Правила хранения и транспортировки	11
9. Спецификация	11
10. Устранение основных неисправностей	12
11. Оценка повреждений каната	12
12. Гарантийное обязательства	13
13. Отметка о продаже	15
14. Сведения о ремонте	15
15. Утилизация изделия	15

ВНИМАНИЕ: информация в данной инструкции основывается на технических характеристиках, актуальных на момент печати. Производитель оставляет за собой право без предварительного уведомления вносить изменения в производимую продукцию, если таковые не ухудшают потребительские свойства и качества производимого товара.

Лебедка соответствует требованиям ТР ТС 010/2011 "О безопасности машин и оборудования".

1. НАЗНАЧЕНИЕ.

МТМ – многоцелевое устройство, предназначенное для работ, связанных с подъемом, опусканием и подтягиванием груза при ремонтных, монтажных и строительных работах не выше группы режима работы 1М, класс нагружения В1 по ГОСТ 25835.

МТМ может эксплуатироваться как при горизонтальном, так и при вертикальном расположении в пространстве.

2. УСЛОВИЯ ЭКСПЛУАТАЦИИ.

По климатическим условиям изделие соответствует исполнению по ГОСТ 15150, при условии соответствия смазки температуре эксплуатации (рекомендуемая/оптимальная для эксплуатации температура окружающей среды: от -20° до +40°С) МТМ может эксплуатироваться как в закрытом помещении, так и на открытом воздухе.

Принцип работы МТМ заключается в протягивании каната через устройство, посредством захватов, управляемых с помощью рычагов.



Запрещается применение МТМ: для подъема людей, животных, взрывоопасных или ядовитых веществ, жидкого или раскаленного металла и шлака; эксплуатация в химически активных средах, а также ее использование при ударных и рывковых нагрузках, при вибронгрузках.

Комплектность:

МТМ в сборе	1	Руководство по эксплуатации	1
Рычаг рабочий	1	Трос (канат), 20м	1

3. ТЕХНИЧЕСКИЕ ХАРАКТЕРИСТИКИ.

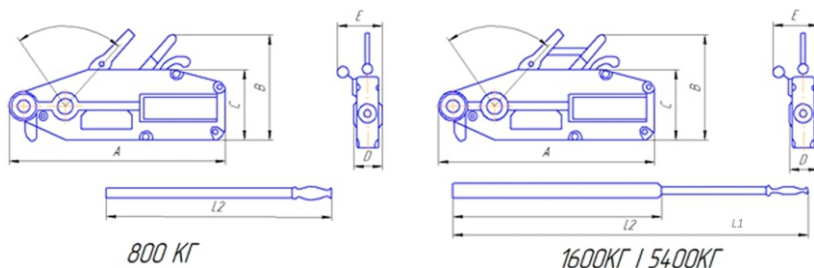


Рисунок 1. Габаритные размеры лебедки.

Таблица 1 Технические характеристики.

Модель		МТМ	МТМ	МТМ	МТМ
Грузоподъемность, кг		800	1600	3200	5400
Усилие на рычаге, Н		341	400	438	550
Шаг продвижения каната, за 1 ход рычага, мм		>=52	>=55	>=28	>=25
Длина каната, м		20	20	20	20
Диаметр каната, мм		8,3	11	16	20
Коэффициент запаса прочности каната		5	5	5	5
Испытательная тяговая нагрузка, кг		1200	2400	4800	8100
Вес общий, кг		14,5	26,4	48,3	95
Габаритные размеры, мм.	A	430	545	660	940
	B	238	284	325	390
	C	172	200	227	300
	D	60	68	98	160
	E	60	85	100	140
	L1		700	700	610
	L2	800	1200	1200	1200

4. УСТРОЙСТВО И ПРИНЦИП РАБОТЫ.

Ресурс работы зажимного механизма МТМ – 2000 метров протянутого каната (суммарно).

Типовая конструкция рассматриваемого ручного приспособления включает в себя:

1. Алюминиевый разборный корпус, снабженный технологическими отверстиями для чистки и обслуживания механизма.
2. Двухрычажного механизма для прямого и возвратного перемещения каната (такой механизм часто называют тандемным)
3. Рычагов управления вперед/назад, к которым крепится рукоятка.
4. Рычаг освобождения зажима каната
5. Удлинительной рукоятки, надеваемой на рычаг управления.
6. Крюка с коушем, закрепленного к концу грузового каната.

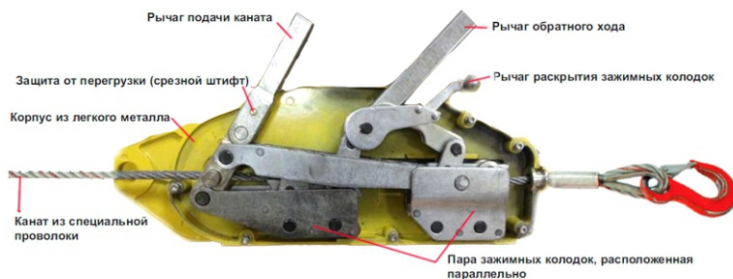


Рисунок 2. Устройство лебедки.

Лебедка МТМ выполнена в литом алюминиевом корпусе для жесткости и легкости конструкции. В комплект лебедки входит стальной трос с диаметром сечения 8,3мм, 11мм,

16мм и 20мм грузоподъемностью 800кг, 1600кг, 3200кг и 5400кг соответственно. Нагрузка передается двум рычагам управления (переднего и заднего хода) с помощью съемной рукоятки. Монтажно-тяговый механизм работает по принципу системы рычагов, переключаемых вручную рукояткой переднего хода и рукояткой заднего хода, протягивая трос по прямой линии для реализации трех действий: подъема, перемещения по горизонтали и наклонной плоскости и удерживания груза, затрачивая на это минимум ручной силы. Захватывающий механизм поочередно то захватывает, то отпускает трос в переднем и заднем блоке внутри корпуса лебедки, при этом, двигая вперед-назад рычагом переднего хода или рычагом заднего хода, можно перемещать груз. После того, как трос будет вставлен в верхний зубчатый захват лебедки, а затем он пройдет в нижний зубчатый захват, он будет постоянно находится в зажатом состоянии между зубцами, с помощью, имеющейся для этих целей пружины. Зубчатая поверхность захватов создает значительную силу трения/зацепления, которая и удерживает трос при перемещении груза. Рычаг захватного механизма лебедки в этом случае наклонен в противоположную от груза сторону. В процессе работы зубчатые захваты очень надежны и даже при длительной эксплуатации они сохраняют свои рабочие характеристики. Рычаг переднего хода имеет предохранительный штифт, который будет срезан в случае значительной перегрузки (при превышении допустимой нагрузки на 25%), таким образом механизм лебедки не будет поврежден.

ПОДГОТОВКА К РАБОТЕ:

1. Распакуйте МТМ. Проведите внешний осмотр на предмет деформации и повреждений.
2. Проверьте смазку механизма, если смазки недостаточно, смажьте дополнительно.
3. Проверьте затяжку всех болтов корпуса, при необходимости, протяните.
4. Подвигайте одним из рычагов, убедитесь, что механизм работает четко, не заедает, затем повторите то же самое со вторым рычагом.
5. Распакуйте и осмотрите канат. Канат должен быть чистым, без петель, разрывов и иных повреждений. Крюк на конце каната должен быть без повреждений с исправной страховочной собачкой.
6. Вставьте якорный болт до упора, вставьте страховочный шплинт в отверстие на конце якорного болта.



Запрещается применение МТМ: деформирован корпус, отсутствует табличка с указанием грузоподъемности, МТМ изношен, отсутствуют либо не затянуты болты на корпусе, механизм заедает, не штатный канат, канат перекручен или поврежден, грязь на канате, коррозия на канате, якорный болт не вставляется до упора, отсутствует страховочный шплинт на якорном болте, не штатный срезной штифт.

7. Разверните трос по всей длине таким образом, чтобы на нем не было сгибов и петель. Потяните стопорный рычаг 1 вперед и вставьте заостренный конец троса 2 в отверстие направляющей втулки 3, расположенной на противоположной стороне от крепежного стержня.
8. Протолкните трос через монтажно-тяговый механизм, используя, в случае необходимости, рычаг переднего хода 4. Когда трос выйдет со стороны крепежного стержня, можно протянуть трос вручную до желаемой точки. Установить стопорный рычаг 1 в исходное положение (опустить вниз). Стопорный рычаг 1 можно использовать только в том случае, если механизм не находится под нагрузкой.

Теперь, с помощью рычагов переднего или заднего хода, трос будет перемещаться вперед или назад. (рисунок 3)

9. Разложите телескопическую рукоятку таким образом, чтобы блокировочная кнопка вышла из ее отверстия. Наденьте до упора выдвижную рукоятку на выбранный рычаг управления (переднего 4 или заднего хода 5) и заблокируйте его поворотом.

По окончании этих операций монтажно-тяговый механизм находится в рабочем состоянии готов к работе

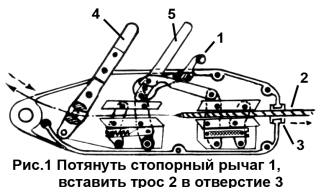


Рис.1 Потянуть стопорный рычаг 1, вставить трос 2 в отверстие 3

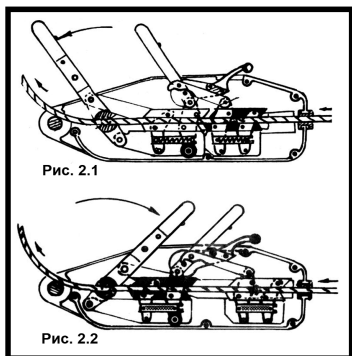


Рис. 2.1

Рис. 2.2

Подъем груза

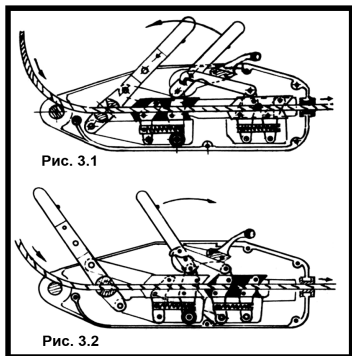


Рис. 3.1

Рис. 3.2

Опускание груза

Отличительной особенностью монтажно-тягового механизма является, непосредственное воздействие на трос, который проходит через механизм, а не наматывается на барабан. Износоустойчивые параллельно расположенные зажимные колодки гарантируют щадящий хват тягового каната благодаря равномерному распределению силы давления на его поверхности. Усилие прилагается через две пары саморегулирующихся кулачковых креплений, усилие сжатия которых меняется в зависимости от нагрузки. Телескопическая рукоятка управления с возможностью прямого и обратного хода передает усилие на кулачковый зажим. Снятие блокировки колодок специальным рычагом для заправки каната. Защита от перегрузки гарантируется срезным штифтом в рычаге тяги. Каждый механизм поставляется в комплекте с телескопической рукояткой управления и с 20-метровым специальным тросом, оснащенный крюком и намотанным на металлический барабан.

Особое внимание следует уделять грузовому канату, крюку:

Срочно замените трос, крюк если:

- В результате истирания толщина троса уменьшилась на 10%.
- Трос принимает форму "корзины", перекручивается или деформирован.
- Во время работы на трос была оказана сильная ударная нагрузка; это может привести к повреждению троса, даже если не была превышена грузоподъемность и на канате нет видимых повреждений.

- По всей длине троса образовались ворсинки.
- Зажимная гильза троса приобрела эллиптическую форму.
- Поврежден стопор крюка.
- Деформирован крюк.

5. МЕРЫ БЕЗОПАСНОСТИ.

- Запрещено использовать МТМ при работе с грузом, превышающим по величине паспортную грузоподъемность МТМ.
- Запрещено использовать МТМ для подъема людей, животных, взрывоопасных или ядовитых веществ, жидкого или раскаленного металла и шлака; эксплуатация в химически активных средах, а так же ее использование при ударных и рывковых нагрузках, при вибронагрузках.
- Не используйте канат для обвязывания груза. Не зацепляйте груз за конец крюка. Не используйте крюк с неисправной собачкой либо при ее отсутствии.
- Запрещено использование МТМ с признаками деформации, загрязнения или коррозии каната, крюка, механизма МТМ или корпуса.
- Не используйте для закрепления МТМ опору, прочность которой не известна.
- Не оставляйте подвешенный груз без присмотра.
- Запрещено выравнивание груза и поправка грузозахватных приспособлений на весу.
- Запрещается производить смазку или ремонт МТМ при подвешенном грузе.
- Следите, чтобы зона работ под грузом была свободна от людей.
- Необходимо обеспечить свободный обзор рабочей площадки. В противном случае, необходимо привлечь дополнительного наблюдателя.
- При работе в негабаритном месте, следите, чтобы крюк или груз не ударялся о препятствия или корпус МТМ.
- При работе с МТМ персонал должен иметь защитные каски, рукавицы и защитную обувь.
- Запрещено использовать не штатные срезные штифты.
- Запрещено использовать деформированный или не штатный рабочий рычаг.
- Запрещено нажимать оба рычага (поднимающий и опускающий) одновременно.
- Избегайте попадания грязи внутрь механизма
- Не нажимайте ослабляющий рычаг во время поднятия/опускания груза.
- При подъеме груза запрещено вставать на груз.
- Не позволяйте грузу крутиться.
- Не оставляйте ослабляющий рычаг МТМ надолго в пазах корпуса.
- Когда диаметр любой рабочей части каната уменьшится на 10%, канат необходимо заменить.
- Запрещено тянуть груз через грани/угол. Используйте блок.

ВНИМАНИЕ! Ни в коем случае не перемещайте и не поднимайте груз одной или несколькими лебедками, если масса груза превышает грузоподъемность каждой из лебедок по отдельности.

Не допускайте боковых нагрузок на лебедку, корпус лебедок не рассчитан на такие нагрузки. Канат должен проходить через лебедку прямо, без углов, загибов и перегибов.

Грузоподъемное оборудование является источником повышенной опасности.

Производитель не несет никакой ответственности за действия (бездействие) собственников оборудования и третьих лиц, повлекшие за собой поломку оборудования, повреждение и уничтожение имущества.

Исключите возможность перекручивания груза во время работы. Канат не должен перекручиваться, раскручиваться и соприкасаться с различными поверхностями во время транспортировки груза. Гарантия на канат не распространяется.



НАРУШЕНИЕ ПЕРЕЧИСЛЕННЫХ МЕР БЕЗОПАСНОСТИ МОЖЕТ ПРИВЕСТИ К НЕСЧАСТНОМУ СЛУЧАЮ ЛИБО ПОЛОМКИ ИЗДЕЛИЯ

6. БЕЗОПАСНОСТЬ РАБОЧЕГО МЕСТА.

Так как манипуляция с тяжелыми предметами может быть опасной, необходимо соблюдать все «Правила техники безопасности» согласно главе 5. При транспортировке и манипуляции с МТМ соблюдайте государственные предписания о работе с тяжелыми грузами (Приказ Ростехнадзора № 533 от 12.11.2013). Женщинам и лицам, младше 18 лет, запрещается транспортировать МТМ грузоподъемностью 1,6 т и выше.

Обслуживающий персонал должен подробно ознакомиться с настоящей инструкцией и государственными предписаниями, касающимися эксплуатации изделия.

При работе с МТМ обслуживающий персонал должен иметь защитные каски, рукавицы и защитную обувь.

Для крепления груза должны использоваться только проверенные крепительные средства, рассчитанные на соответствующую грузоподъемность.

Если обслуживающий персонал состоит из нескольких человек, то должен быть назначен один ответственный, ознакомленный с правилами техники безопасности и отвечающий за манипуляцию с МТМ.

Перед началом работы необходимо обеспечить свободный, ничем не закрытый обзор на всю рабочую площадку. В противном случае необходимо выделить одного или несколько человек, помогающих с обзором.

Перед началом работы обслуживающий персонал должен проконтролировать безопасность рабочей среды и, при необходимости, возможность быстрого отхода из опасного пространства.

При работе с МТМ обслуживающий персонал должен находиться на безопасном расстоянии от груза. Запрещается поднимать или опускать крупногабаритные грузы, если невозможно соблюсти безопасное расстояние от них.

При работе МТМ в ограниченном пространстве необходимо обеспечить, чтобы крюк или груз не ударялся о препятствия или о корпус лебедки.

7.ЭКСПЛУАТАЦИЯ.

- Убедитесь, что изучили и учли все меры безопасности (см. п. 5, п. 6)
- Надежно закрепите МТМ на опоре за якорный болт.
- Надежно установите рабочий рычаг на поднимающий рычаг (у МТМ 0,8 рабочий рычаг одноставной, у прочих размеров МТМ рабочий рычаг двухставной телескопический)
- Качая поднимающий рычаг, проверьте работоспособность МТМ без нагрузки. Затем установите необходимую длину каната, зацепите груз крюком. Перед началом основных работ, проведите тестовые подъемы груза, начиная от 10% и увеличивая до 50% от паспортной грузоподъемности МТМ. Следите, чтобы МТМ работала без заедания и без проскальзывания каната.
- Переставьте рабочий рычаг на опускающий рычаг и протестируйте МТМ на спуск. При качании рычага, груз должен опускаться. При не подвижном рычаге спуск должен прекращаться (проскальзывание каната свидетельствует о том, что: МТМ не

исправна или выработала ресурс, канат загрязнен, превышен максимально допустимый вес груза).

- При волочении/подтягивании груза, канат должен входить в МТМ строго по его оси без загибов (см. Рис 6).
- Если при подъеме или волочении/подтягивании груза канат не проходит по прямой, необходимо использовать направляющий блок (см. Рис 6).
- **Грузоподъемность механизма можно значительным образом увеличить, используя сложный блок.** При этом усилия оператора остаются прежними. (см. Примеры: рис.4 и рис.5). Такое увеличение мощности зависит от КПД блоков. Диаметр используемых блоков должен превосходить диаметр троса, как минимум, в 15 раз.
- **При подъеме/спуске вес поднимаемого/спускаемого груза должен быть на 1/3 меньше, указанной максимальной грузоподъемности (на паспортной табличке). Это необходимо для обеспечения безопасности работ, так как МТМ не оборудован дополнительным страховочным тормозом.**
- Во избежание превышения усилия на поднимающий рычаг, поднимающий рычаг оснащен срезными штифтами. При срезании штифта груз будет неподвижно зафиксирован (при превышении максимально допустимого веса на подъеме, возможно проскальзывание каната и самопроизвольное опускание груза), в этом случае необходимо опустить груз на землю. ЗАМЕНЯТЬ ШТИФТ ПРИ ПОДВЕШЕННОМ ГРУЗЕ СТРОГО ЗАПРЕЩЕНО! Запрещено использовать не штатные срезные штифты, это может привести к аварии оборудования и несчастному случаю.
- Запрещено одновременно нажимать поднимающий и опускающий рычаги. Не нажимайте ослабляющий рычаг во время поднятия/опускания груза
- Внимательно рассчитывайте высоту подъема/спуска. Всегда оставляйте в запасе не менее 1 метра каната со стороны якорного болта!
- Перед использованием и после проведения работ обязательно проводите осмотр, чистку МТМ и каната.

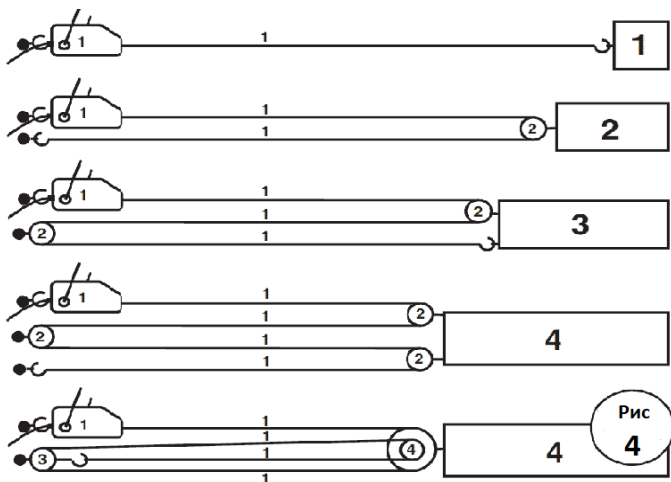


Рисунок 4. Использование блока.

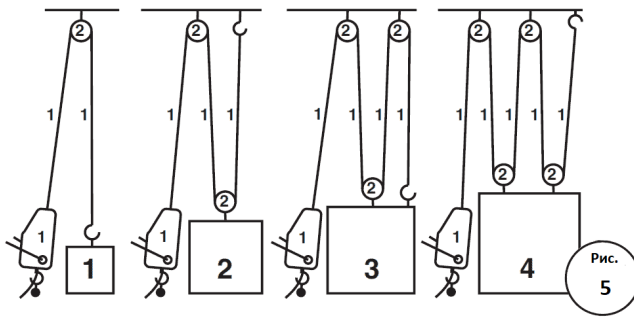


Рисунок 5. Использование блока.



Рисунок 6. Использование блока.

Таблица 2. Диаметр блока.

Грузоподъемность, т	Диаметр троса (мм)	Минимальный диаметр (мм)	
		Блока D ₁	Направляющего блока D ₂
0,8	8,3	130	100
1,6	11	180	140
3,2	16	260	200
5,4	20	322	249

Смазка

Перед нанесением новой смазки тщательно удалите старую, очистите детали кислотным растворителем, а потом нанесите новую смазку.

Используйте смазку, рекомендованную производителем.

Трос очищайте щеткой или паром.

1. Механизм мтм

Снимите кожух мтм.

Смажьте литолом или аналогом:

- направляющие цапфы и паз для направляющей цапфы;
- направляющие кубики, паз в арматуре кожуха и шарикоподшипники поднимающего рычага;
- остальные трущиеся поверхности (цапфы).

2. Трос

Неправильный уход за канатом значительно уменьшает его долговечность и может быть причиной несчастного случая.

Канат необходимо очистить от грязи, вытереть насухо ветошью. Штатный канат МТМ оцинкован и не требует смазки.

8. ПРАВИЛА ХРАНЕНИЯ И ТРАНСПОРТИРОВКИ.

При перерывах в эксплуатации, механизм МТМ необходимо густо смазать смазкой. Тип смазки - «Солидол Ж» по ГОСТ 1033-79 либо аналог. Хранить в закрытом ящике в месте, защищенном от осадков на поддоне или стеллаже в отсутствии паров агрессивных веществ, вызывающих коррозию металлических частей механизмов.

Для длительной транспортировки МТМ желательно законсервировать и упаковать в жесткую тару.

Штатный канат МТМ намотать на бухту (идет в комплекте с канатом).

9. СПЕЦИФИКАЦИЯ.

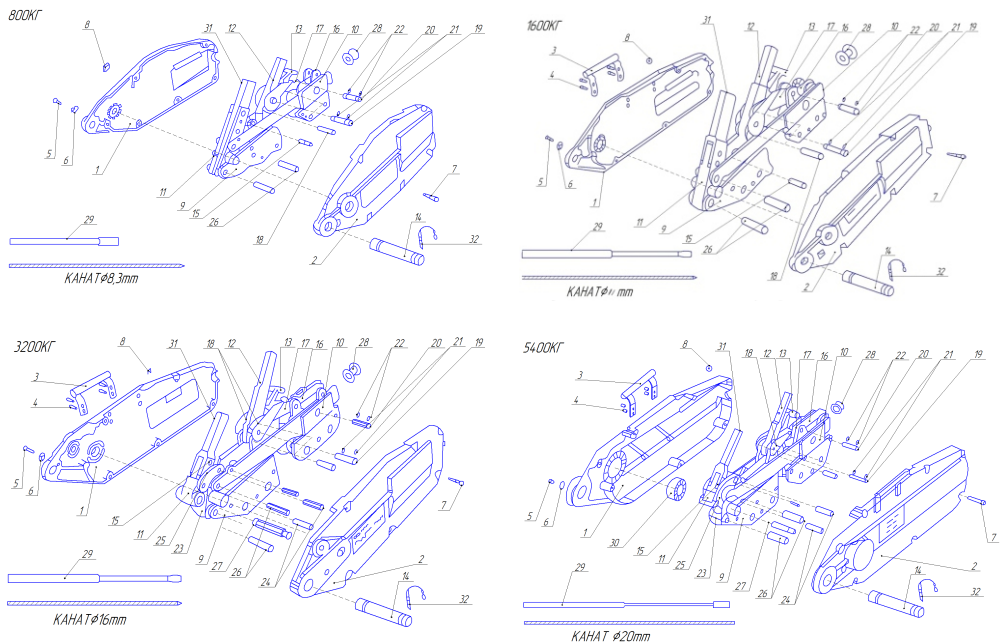


Рисунок 7. Спецификация.

Таблица 3. Спецификация механизма.

№	Деталь	№	Деталь
1	Корпус (левая сторона)	17	Шатун
2	Корпус (правая сторона)	18	Шпилька
3	Рукоятка	19	Шпилька
4	Крепеж рукоятки	20	Шпилька
5	Болт	21	Шайба
6	Граверная шайба	22	Шайба
7	Болт	23	Кривошип
8	Гайка	24	Шпилька
9	Передний зажимной механизм	25	Шатун
10	Задний зажимной механизм	26	Ось кривошипа
11	Привод на шатун	27	Опорный стержень
12	Опускающий рычаг (рычаг заднего хода)	28	Направляющая втулка
13	Ослабляющий рычаг (разжимающий рычаг)	29	Рычаг рабочий
14	Якорный болт	30	Подшипник
15	Срезной штифт	31	Поднимающий рычаг (рычаг переднего хода)
16	Верхний зажим	32	Шплинт

10. УСТРАНЕНИЕ ОСНОВНЫХ НЕИСПРАВНОСТЕЙ.

Таблица 4. Возможные неисправности.

СИТУАЦИЯ	ПРИЧИНА	РЕШЕНИЕ
МТМ работает тяжело или допускает проскальзывание каната	<ol style="list-style-type: none"> 1. МТМ перегружен 2. Канат загрязнен 3. Канат изношен или деформирован 4. МТМ выработал ресурс 	<ol style="list-style-type: none"> 1. Уменьшите вес груза 2. Очистите канат и вытрите насухо ветошью 3. Замените канат (используйте только штатный оцинкованный канат) 4. Замените МТМ
Разрушился срезной штифт	Тяговое усилие превысило критичный параметр: <ol style="list-style-type: none"> 1. МТМ перегружен 2. Груз зацепился за препятствие 	<ol style="list-style-type: none"> 1. Уменьшите вес груза 2. Уберите препятствия с площадки Замените срезной штифт
Ослабляющий рычаг двигается легко	Лопнула пружина зажимного механизма	Замените пружину

11. ОЦЕНКА ПОВРЕЖДЕНИЙ КАНАТА.

Критерии для снятия троса с эксплуатации:

Количество заметных поврежденных проволок - (см. Таб. 5). Трос снимите с эксплуатации, если обнаружите рядом несколько поврежденных проволок, образующих в данном месте группу, или целую прядь.

Уменьшение диаметра троса - на 10 % и более.

Внешний износ - уменьшение диаметра троса влиянием смятия, износа поверхности, внутреннего износа и т.д. может составлять максимально 7% от номинального диаметра троса.

Коррозия троса (внешняя и внутренняя).

Деформация троса - заметное изменение формы троса по сравнению с его нормальным состоянием.

Неисправности, вызванные воздействием высокой температуры или электрической дугой (сваркой).

При каждом осмотре необходимо учитывать индивидуальные факторы при контроле отдельных критериев.

Таблица 5. Повреждения троса.

Диаметр каната (мм)	Контролируемая длина (мм)	Максимальное количество поврежденных прядей (шт)
8,3	48	5
	240	10
11	68	3
	336	6
16	96	3
	480	6
20	135	4
	677	8

12. ГАРАНТИЙНЫЕ ОБЯЗАТЕЛЬСТВА.

При соблюдении потребителем условий эксплуатации, транспортировки и хранения. Гарантийный срок 12 месяцев, со дня продажи лебедки.

ГАРАНТИИ НЕ РАСПРОСТРАНЯЮТСЯ НА:

Детали, подверженные рабочему и другим видам естественного износа, а также на неисправности оборудования, вызванные этими видами износа. Гарантия на канат не распространяется.

Неисправности оборудования, вызванные несоблюдением инструкций по эксплуатации или произошедшие вследствие использования оборудования не по назначению, во время использования при ненормативных условиях окружающей среды, ненадлежащих производственных условий, в следствие перегрузок или недостаточного, ненадлежащего технического обслуживания или ухода.

При использовании оборудования, относящегося к бытовому классу, в условиях высокой интенсивности работ и тяжелых нагрузок.

На профилактическое и техническое обслуживание оборудования, например, смазку, промывку, замену масла.

На механические повреждения (трещины, сколы и т.д.) и повреждения, вызванные воздействием агрессивных сред, высокой влажности и высоких температур,

попаданием инородных предметов в вентиляционные отверстия электрооборудования, а также повреждения, наступившие в следствие неправильного хранения и коррозии металлических частей. Оборудование, в конструкцию которого были внесены изменения или дополнения.

Если монтаж, обслуживание и эксплуатация оборудования проводится не квалифицированным персоналом.

На оборудование, при монтаже которого были допущены ошибки и нарушения.

На оборудование, предоставленное в сервисный центр без полного комплекта поставки, с нарушением (либо отсутствием) информационных таблиц, бирок и шильдиков, затрудняющих идентификацию оборудования.

При наличии механических повреждений (вмятины, забоины, сколы, обрывы проводов, следы ударов, деформации корпуса), свидетельствующих о падении оборудования с высоты, ударах, небрежной транспортировке.

В целях определения причин отказа и/или характера повреждений изделия производится техническая экспертиза сроком 10 рабочих дней с момента поступления оборудования на диагностику. По результатам экспертизы принимается решение о ремонте/замене изделия. При этом изделие принимается на экспертизу только в полной комплектации, при наличии паспорта с отметкой о дате продажи и штампом организации-продавца.

Порядок подачи рекламаций. Гарантийные рекламации принимаются в течение гарантийного срока. Для этого запросите у организации, в которой вы приобрели оборудование, бланк для рекламации и инструкцию по подаче рекламации. Оборудование, предоставленное дилеру или в сервисный центр в частично или полностью разобранном виде, под действие гарантии не подпадает. Все риски по пересылке оборудования дилеру или в сервисный центр несет владелец оборудования. Другие претензии, кроме права на бесплатное устранение недостатков оборудования, под действие гарантии не подпадают. После гарантийного обслуживания гарантия на оборудование не продлевается и не возобновляется. При дистанционном решении претензионного случая, если было принято решение о замене составных частей оборудования, деталей или агрегатов, восстановление и ремонт оборудования производится силами и средствами конечного потребителя. Демонтаж-монтаж неисправного оборудования, отправка его в сервисный центр происходит за счет конечного потребителя. Сервисный центр производит осмотр, диагностику и ремонт оборудования. Ответственность за состояние оборудования во время транспортировки до сервисного центра и обратно, конечному потребителю не несет. Равно, как и ущерб, причиненный третьими лицами. Если поломка оборудования является следствием заводского брака, скрытых дефектов, ремонт осуществляется бесплатно. При поломке оборудования по причинам, не зависящим от завода-изготовителя/продавца, диагностика и ремонт оборудования осуществляются платно. Стоимость ремонтных, восстановительных работ, а также запасных частей и расходных материалов предварительно согласовываются с клиентом.

Товар не подлежит обязательной сертификации на основании Постановления Правительства Российской Федерации от 01.12.2009 № 982 «Об утверждении единого

перечня продукции, подлежащей обязательной сертификации, и единого перечня продукции, подтверждение соответствия которой осуществляется в форме принятия декларации о соответствии».

13. ОТМЕТКИ О ПРОДАЖЕ.

С требованиями безопасности, рекомендациями по уходу и с условиями гарантии ознакомлен и согласен. Претензий к внешнему виду и комплектности поставки не имею.

Модель _____ Заводской № _____ Дата выпуска

Дата продажи « ____ » « _____ » 20 ____ г.

Торговая организация: _____

Подпись продавца _____

Штамп торгующей организации

14. СВЕДЕНИЯ О РЕМОНТЕ.

Дата	Сведения о ремонте тали или замене ее узлов и деталей	Подпись лица, ответственного за содержание тали

15. УТИЛИЗАЦИЯ ИЗДЕЛИЯ.

МТМ не содержит вредные вещества, его детали сделаны из стали, чугуна и алюминия. При снятии с эксплуатации сдайте их организации, занимающейся ликвидацией металлолома.