



СИБТАЛЬ

ПАСПОРТ

РУКОВОДСТВО
ПО ЭКСПЛУАТАЦИИ

**ЛЕБЕДКА РУЧНАЯ
МОДЕЛЬ JHW**



СОДЕРЖАНИЕ

1. Назначение	3
2. Условия эксплуатации	3
3. Технические характеристики	3
4. Устройство и принцип работы	4
5. Порядок установки и работы	5
6. Обслуживание и уход	7
7. Меры безопасности	7
8. Гарантийные обязательства	8
9. Отметка о продаже	10
10. Сведения о ремонте	10

СПАСИБО ЗА ВЫБОР РУЧНОЙ ЛЕБЕДКИ!

ВНИМАНИЕ: информация в данной инструкции основывается на технических характеристиках, актуальных на момент печати. Производитель оставляет за собой право без предварительного уведомления вносить изменения в производимую продукцию, если таковые не ухудшают потребительские свойства и качества производимого товара.

Лебедка соответствует требованиям ТР ТС 010/2011 "О безопасности машин и оборудования".

1. НАЗНАЧЕНИЕ.

Лебедка монтажная ручная модели JHW предназначена для ручного подъема и перемещения грузов при строительных, монтажных и ремонтных работах, при эксплуатации и ремонте транспортных средств с намоткой металлического каната (троса) на барабан. При использовании данной лебедки для подъема и опускания груза, необходимо помнить, что для этой лебедки указывается тяговое усилие, а грузоподъемность равна 75% от тягового усилия. В конструкции лебедки предусмотрено крепление к горизонтальной, вертикальной и наклонной поверхностям.

Лебедка не предназначены для подъема и перемещения людей.

2. УСЛОВИЯ ЭКСПЛУАТАЦИИ.

Допускается эксплуатация лебедки на открытом воздухе. При попадании влаги по окончании работы протереть открытые места лебедки сухой салфеткой. Изделие рассчитано для работы при температуре окружающей среды от -20 до +40 С. и влажности не более 85%.

Комплектность:

Лебедка	1	Паспорт	1
Канат	1	Крюковая подвеска	1
Реверсивный храповик	1		

3. ТЕХНИЧЕСКИЕ ХАРАКТЕРИСТИКИ.

Высокая надежность и производительность, канатоемкость барабана 40 м, тяговое усилие до 3 т, работает как в режиме вращения рукоятки, так и в режиме маятника, оснащена фрикционным тормозным механизмом (работает на подъем и спуск). Редуктор полностью закрыт кожухом, который препятствует попаданию инородного тела в сам редуктор или тормозной механизм. Изготовлена из качественных материалов и оснащена канатом 40 м.

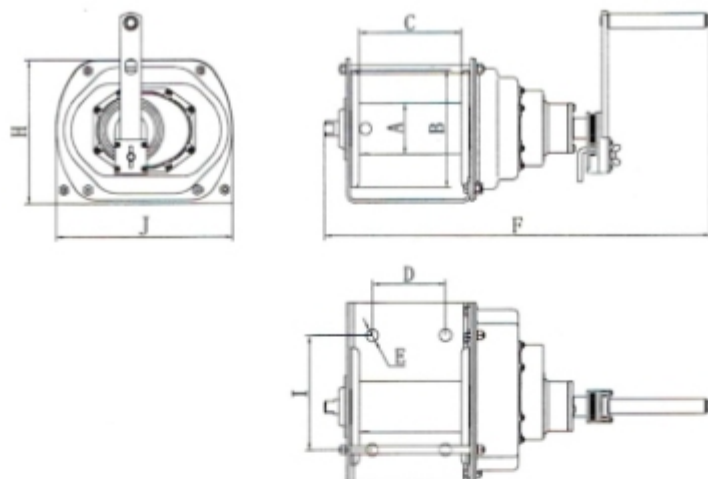


Рисунок 1. Габаритные размеры лебедки.

Таблица 1. Технические характеристики.

Тяговое усилие	тс	1Т	2Т	3Т
Диаметр каната	мм.	8	9	12,5
Длина каната	м	40	40	40
Передаточное число		12.19:1	22.68:1	29.16:1
Размеры (мм.)	A	Ш6	Ш8	Ш10
	B	Ш75	Ш90	Ш130
	C	154	195	205
	D	110	155	155
	E	Ш8	Ш8	Ш8
	F	443	490	549
	H	214	230	296
	I	170	170	170
J	266	300	365	
Вес (кг)		19,7	25,1	44,3

4. УСТРОЙСТВО И ПРИНЦИП РАБОТЫ.

Ручная лебедка состоит из канатного барабана, редуктора подъема, корпуса (рамы), несущего узлы лебедки, стального каната и крюковой подвески. Лебедка управляется вручную с помощью рукоятки, которая совершает круговое движение. Есть стопорный механизм. Лебедка модели JHW оснащена храповым механизмом, препятствующим произвольному вращению барабана и грузоупорным тормозом, состоящим из фрикционных дисков. Если поднимаемый груз и лебедка расположены на одном уровне, то для его подъема лебедку необходимо доукомплектовать блоком, который крепится сверху над грузом. Рисунок 2.

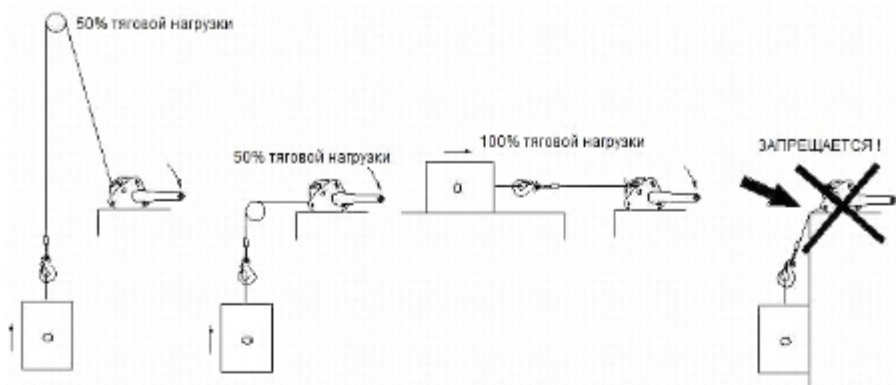


Рисунок 2. Перемещение груза.

5. ПОРЯДОК УСТАНОВКИ И РАБОТЫ.

Перед эксплуатацией осмотрите канат, крюк, корпус лебедки. В случае выявления дефектов или неисправностей - использование лебедки запрещается.

Выберите или подготовьте ровную поверхность под основание лебедки. Поверхность для лебедки модели JHW необходимо подбирать или подготавливать с учетом длины рукоятки.

Установите на площадке анкерные болты с резьбой равной диаметру установочного отверстия лебедки или просверлите в ней соответствующие отверстия под болтовое соединение.

Установите лебедку на основание и убедитесь, что конструкция выдержит нагрузки, под которые предназначена лебедка.

Проверьте работоспособность механизмов лебедки.

Намотайте канат на лебедку с нагрузкой не менее 60 кг. Первый слой намотки должен соответствовать рисунку 3.

Лебедка готова к работе.



Рисунок 3. Намотка каната.

ВНИМАНИЕ!!! Под нагрузкой не снимайте канат с барабана полностью. Следите чтобы на барабане лебедки оставалось не менее 4 полных оборотов каната. В противном случае канат может оторваться.

Работа. Вставьте ручку в гнездо держателя ручки и затяните винт. Поверните ручку по часовой стрелке для ввода каната. Вы должны услышать звук щелчка. Это рабочее положение для подъема и перемещения.

Поверните ручку против часовой стрелки, чтобы освободить канат. Это положение разгрузки и размотки каната.

Когда нет нагрузки, оператор может наматывать или разматывать канат быстро без редуктора при помощи ручки, наматывать канат против часовой стрелки, а раскручивать в направлении по часовой стрелке (см. рисунок 4).

Внимание: Не переставляйте ручку, чтобы перемещать груз, так как это может привести к повреждению имущества / травме.

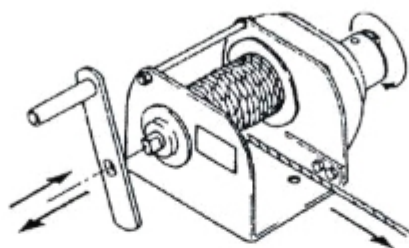


Рисунок 4. Разматывание каната.

Реверсивный храповик (трещотка).

Реверсивный храповик является вспомогательным оборудованием. Устанавливается на вал привода лебедки. Ее главное предназначение – выполнить процесс передвижения, подъема и вытягивания с помощью ручки, храповика и собачки.

Храповик позволяет во время работы производить намотку каната не круговым движением рукоятки, а рычажным, т.е. вперед и назад.

Устройство имеет большое преимущество для работы в узком пространстве. Работа выполняется удобнее и с меньшей затратой усилий.

(См. Рисунок 5)



Рисунок 5. Способы использования рукоятки.

6. ОБСЛУЖИВАНИЕ И УХОД.

Храните лебедку в сухом месте, чтобы препятствовать коррозии механизма и каната.

Всегда очищайте канат и механизм от грязи.

Регулярно (по крайней мере 1 раз в месяц, а при тяжелых условиях эксплуатации — чаще) необходимо проводить осмотр внешнего вида лебедки, смазку шестерней, каната и проверять состояние деталей на предмет отсутствия коррозии повреждения и износа, смазывайте зубчатую передачу смазкой типа «ЛИТОЛ 24», «ЦИАТИМ». При внешнем осмотре особое внимание обращайте на канат, заделку крюка и крепления лебедки.

Все ремонтные работы должны выполняться квалифицированными специалистами.

После выполнения ремонта и сборки лебедки, а также замены каната лебедка должна быть подвергнута испытанию весом, превышающим грузоподъемность лебедки на 25%.

Части лебедки могут быть подвергнуты коррозии при контакте с солью и разными химическими растворами и должны быть проверены в целях безопасной эксплуатации перед использованием.

Не работайте на лебедке, если канат запутался, в узлах или ослабло его натяжение. Держите руки на безопасном расстоянии от тросов, барабанов, шкивов во время работы.

7. МЕРЫ БЕЗОПАСНОСТИ.

Лебедка модели JHW является сложным механическим устройством повышенной опасности.

При работе с лебедкой категорически запрещается снимать фиксатор храповика.

Не превышайте значения грузоподъемности.

Перед началом работы проверьте правильность направления намотки каната и проведите динамические и статические испытания с небольшими грузами. Во время испытания барабан должен сделать хотя бы один полный оборот. Лебедку можно использовать после проверки ее исправности.

Необходимо выполнить пробный подъем, когда груз имеет вес равный макс. грузоподъемности лебедки, не слишком высоко от земли. Лебедку можно использовать после подтверждения нормальной работы.

Не используйте лебедку для подъема людей или подъема груза над людьми.

Периодически проверяйте состояние установки, проверяйте лебедку, чтобы убедиться, что все болты на раме затянуты.

Избегайте износа или постоянного изгиба каната.

Регулярно осматривайте канат (трос), выполняйте замену потертого каната с разорванными волокнами немедленно. При работе с неисправным канатом используйте перчатки или подходящую защиту. Никогда не заменяйте канат на тканевую веревку любого типа или на канат (трос), отличный от типа, указанного в данном руководстве.

В тяжелых условиях работы при натяжении рекомендуется накрыть канат тяжелым одеялом в 4,5 метрах от конца крюка. В случае разрыва каната, вес ткани будет действовать как гаситель и не даст канату ударить оператора.

При использовании в качестве автомобильной лебедки, не перемещайте свое транспортное средство, чтобы помочь лебедке, такая комбинация может привести к разрыву каната.

Чтобы обеспечить правильную и безопасную работу лебедки, пожалуйста, внимательно прочитайте инструкцию, обеспечьте, чтобы маркировка на устройстве была четкой и разборчивой. Нарушение инструкций может привести к серьезным травмам и / или повреждению имущества.

Основные меры безопасности – ЗАПРЕЩАЕТСЯ:

- Поднимать груз, вес которого превышает грузоподъемность лебедки;
- Удлинять канат при недостаточной длине;
- Выводить из зацепления собачку храпового механизма;
- Производить чистку, смазку и ремонт лебедки во время работы;
- Ремонтировать лебедку с поднятым грузом;
- Работать на неисправной лебедке и/или с поврежденным канатом;
- Находиться посторонним лицам около лебедки во время работы;
- Запрещается использовать лебедку для поднятия людей;
- Запрещается моторизировать лебедку - лебедка предназначена для ручного использования;
- Запрещается использовать лебедку не по назначению.
- Немедленно прекратите использование лебедки в случае поломки механизма лебедки, запутывания каната, превышения грузоподъемности, появления посторонних звуков при работе механизма;
- Запрещается выравнивание груза на весу;
- Запрещено производить подъем и спуск груза, если под ним находятся люди;
- После окончания работы или в перерыве груз не должен оставаться в поднятом состоянии.

8. ГАРАНТИЙНЫЕ ОБЯЗАТЕЛЬСТВА.

При соблюдении потребителем условий эксплуатации, транспортировки и хранения. Гарантийный срок 6 месяцев, со дня продажи лебедки.

ГАРАНТИИ НЕ РАСПРОСТРАНЯЮТСЯ НА:

- Детали, подверженные рабочему и другим видам естественного износа, а также на неисправности оборудования, вызванные этими видами износа.
- Неисправности оборудования, вызванные несоблюдением инструкций по эксплуатации или произошедшие вследствие использования оборудования не по назначению, во время использования при ненормативных условиях окружающей среды, ненадлежащих производственных условий, в следствие перегрузок или недостаточного, ненадлежащего технического обслуживания или ухода.
- При использовании оборудования, относящегося к бытовому классу, в условиях высокой интенсивности работ и тяжелых нагрузок.
- На профилактическое и техническое обслуживание оборудования, например, смазку, промывку, замену масла.
- На механические повреждения (трещины, сколы и т.д.) и повреждения, вызванные воздействием агрессивных сред, высокой влажности и высоких температур, попаданием

инородных предметов в вентиляционные отверстия электрооборудования, а также повреждения, наступившие в следствие неправильного хранения и коррозии металлических частей.

- Оборудование, в конструкцию которого были внесены изменения или дополнения.
- Если монтаж, обслуживание и эксплуатация оборудования проводится не квалифицированным персоналом.
- На оборудование, при монтаже которого были допущены ошибки и нарушения.
- На оборудование, предоставленное в сервисный центр без полного комплекта поставки, с нарушением (либо отсутствием) информационных таблиц, бирок и шильдиков, затрудняющих идентификацию оборудования.
- При наличии механических повреждений (вмятины, забоины, сколы, обрывы проводов, следы ударов, деформации корпуса), свидетельствующих о падении оборудования с высоты, ударах, небрежной транспортировке.
- В целях определения причин отказа и/или характера повреждений изделия производится техническая экспертиза сроком 10 рабочих дней с момента поступления оборудования на диагностику. По результатам экспертизы принимается решение о ремонте/замене изделия. При этом изделие принимается на экспертизу только в полной комплектации, при наличии паспорта с отметкой о дате продажи и штампом организации-продавца.

Порядок подачи рекламаций. Гарантийные рекламации принимаются в течение гарантийного срока. Для этого запросите у организации, в которой вы приобрели оборудование, бланк для рекламации и инструкцию по подаче рекламации. Оборудование, предоставленное дилеру или в сервисный центр в частично или полностью разобранном виде, под действие гарантии не подпадает. Все риски по пересылке оборудования дилеру или в сервисный центр несет владелец оборудования. Другие претензии, кроме права на бесплатное устранение недостатков оборудования, под действие гарантии не подпадают. После гарантийного обслуживания гарантия на оборудование не продлевается и не возобновляется. При дистанционном решении претензионного случая, если было принято решение о замене составных частей оборудования, деталей или агрегатов, восстановление и ремонт оборудования производится силами и средствами конечного потребителя. Демонтаж-монтаж неисправного оборудования, отправка его в сервисный центр происходит за счет конечного потребителя. Сервисный центр производит осмотр, диагностику и ремонт оборудования. Ответственность за состояние оборудования во время транспортировки до сервисного центра и обратно, конечному потребителю не несет. Равно, как и ущерб, причиненный третьими лицами. Если поломка оборудования является следствием заводского брака, скрытых дефектов, ремонт осуществляется бесплатно. При поломке оборудования по причинам, не зависящим от завода-изготовителя/продавца, диагностика и ремонт оборудования осуществляются платно. Стоимость ремонтных, восстановительных работ, а также запасных частей и расходных материалов предварительно согласовываются с клиентом.

9. ОТМЕТКИ О ПРОДАЖЕ.

С требованиями безопасности, рекомендациями по уходу и с условиями гарантии ознакомлен и согласен. Претензий к внешнему виду и комплектности поставки не имею.

Модель _____ Заводской № _____ Дата выпуска _____

Дата продажи « ____ » « _____ » 20 ____ г.

Торговая организация: _____

Подпись продавца _____

Штамп торгующей организации _____

10. СВЕДЕНИЯ О РЕМОНТЕ.

Дата	Сведения о ремонте или замене узлов и деталей	Подпись лица, ответственного за содержание изделия