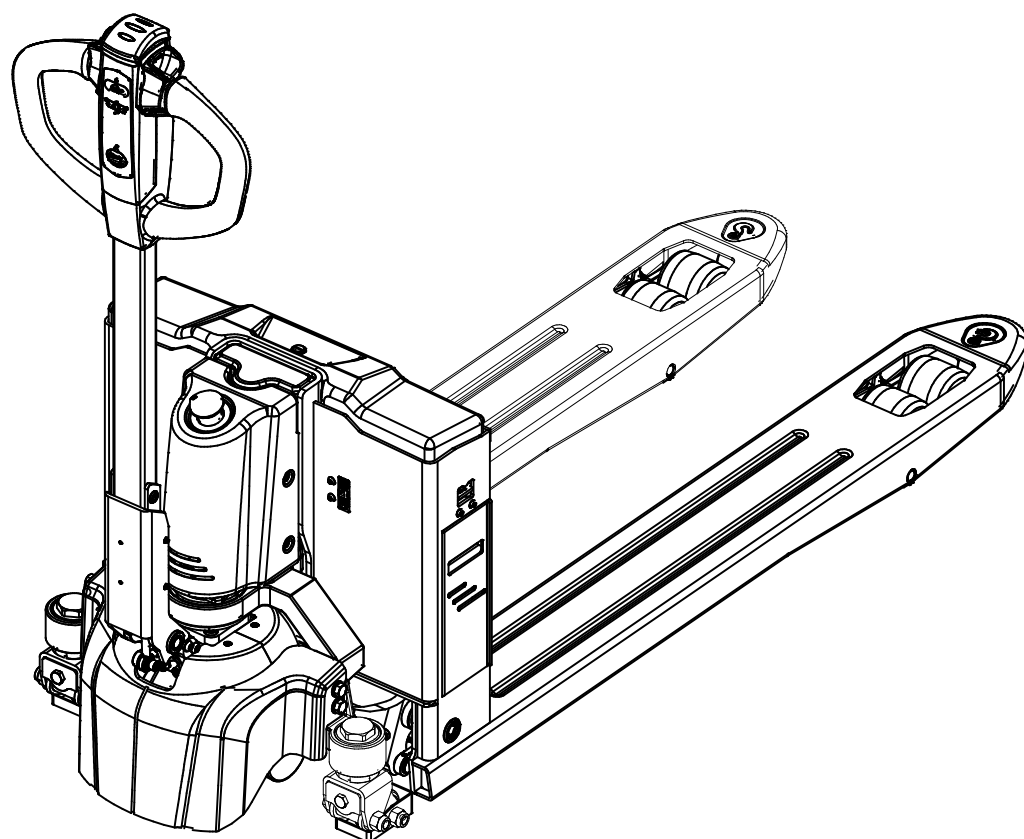


ТЕЛЕЖКА ГИДРАВЛИЧЕСКАЯ ЭЛЕКТРИЧЕСКАЯ CBD15W-II Li-ion

- ПАСПОРТ
- РУКОВОДСТВО ПО ЭКСПЛУАТАЦИИ



xilin

Оглавление

1. Описание и работа.....	3
1.1 Назначение изделия.....	3
1.2 Основные характеристики	5
2. Использование по назначению	7
2.1 Порядок установки, подготовка и работа	7
2.2 Техническое обслуживание	20
2.3 Общее устранение неполадок.....	22
2.4 Транспортировка и хранение	23
2.5 Меры предосторожности	24
3. Гарантийные обязательства	26

ВНИМАНИЕ! Вся информация, приведенная в данном руководстве, основана на данных, доступных на момент печати. Производитель оставляет за собой право вносить изменения в конструкцию изделия без предварительного уведомления, если эти изменения не ухудшают потребительских свойств и качества продукции.

1. Описание и работа

1.1 Назначение изделия

Электрическая тележка CBDW – II Li-Ion с питанием от аккумулятора для перемещения и подъема/опускания поддонов или товаров с транспортировкой на короткие расстояния широко применяется в мастерских, на складах, доках, станциях и депо и является идеальным инструментом для повышения эффективности и снижения трудоемкости.

Данная электрическая тележка для транспортировки грузов на поддонах должна использоваться на жесткой плоской поверхности при температуре окружающей среды между +5 ~ +40 °С. Тележка для перемещения грузов на поддонах обеспечивает плавный безопасный подъем, проста в эксплуатации, качество ее исполнения обеспечивает надежность в обращении.

Данная модель имеет дополнительную изоляцию проводов, электрических выводов и соединений, что защищает ее от попадания капель воды и конденсата.

Допускается кратковременное использование в холодных цехах, выезды на улицу, погрузочные работы в холодильных камерах.

Эксплуатация в сырых помещениях (наличие водяного тумана или взвеси влаги), под воздействием атмосферных осадков, покрытым водой полу, не допускается.

Инструкции по правильному использованию и применению промышленных тележек поставляются вместе с тележкой. Инструкции являются частью настоящего руководства по эксплуатации и должны соблюдаться. Национальные инструкции применяются в полном объеме.

Тележка должна использоваться, управляться и обслуживаться в соответствии с представленными инструкциями. Любой другой тип использования вне области применения может привести к травмам для персонала, повреждению тележки или имущества. В частности, избегайте перегрузки тележки или погрузки только с одной стороны. Табличка с рабочими параметрами, прикрепленная к тележке, или схема загрузки является обязательной для определения максимальной нагрузки. Промышленная тележка не должна использоваться в областях с риском пожаров или взрывов или в областях с высоким риском коррозии или чрезмерной запыленности.

Ответственность владельца

В целях настоящего руководства для оператора, «владелец» определяется как любое физическое или юридическое лицо, которое использует промышленную тележку самостоятельно или от имени другого лица. В особых случаях (например, аренда), владелец считается лицом, которое, в соответствии с существующими

договорными соглашениями между владельцем и пользователем промышленной тележки, несет ответственность за режимы эксплуатации.

Владелец должен гарантировать, что тележка используется только в целях, для которых она предназначена, и что опасность для жизни и здоровья пользователя и третьих лиц исключена. Кроме того, инструкции по технике безопасности, правила по технике безопасности и инструкции по эксплуатации, обслуживанию и ремонту должны быть соблюдены. Владелец должен гарантировать, что все пользователи тележки внимательно изучили настоящее руководство для оператора.

Несоблюдение руководства для оператора аннулирует гарантию. То же применяется, если клиент или третьи лица производят неподходящую работу с использованием тележки без разрешения отдела обслуживания клиентов производителя.

Вспомогательное оборудование

Монтаж или установка дополнительного оборудования, которое влияет на производительность промышленной тележки, осуществляется с письменного разрешения производителя. В некоторых случаях требуется одобрение местных органов управления. Однако одобрение местных органов управления не является разрешением от производителя.

1.2 Основные характеристики

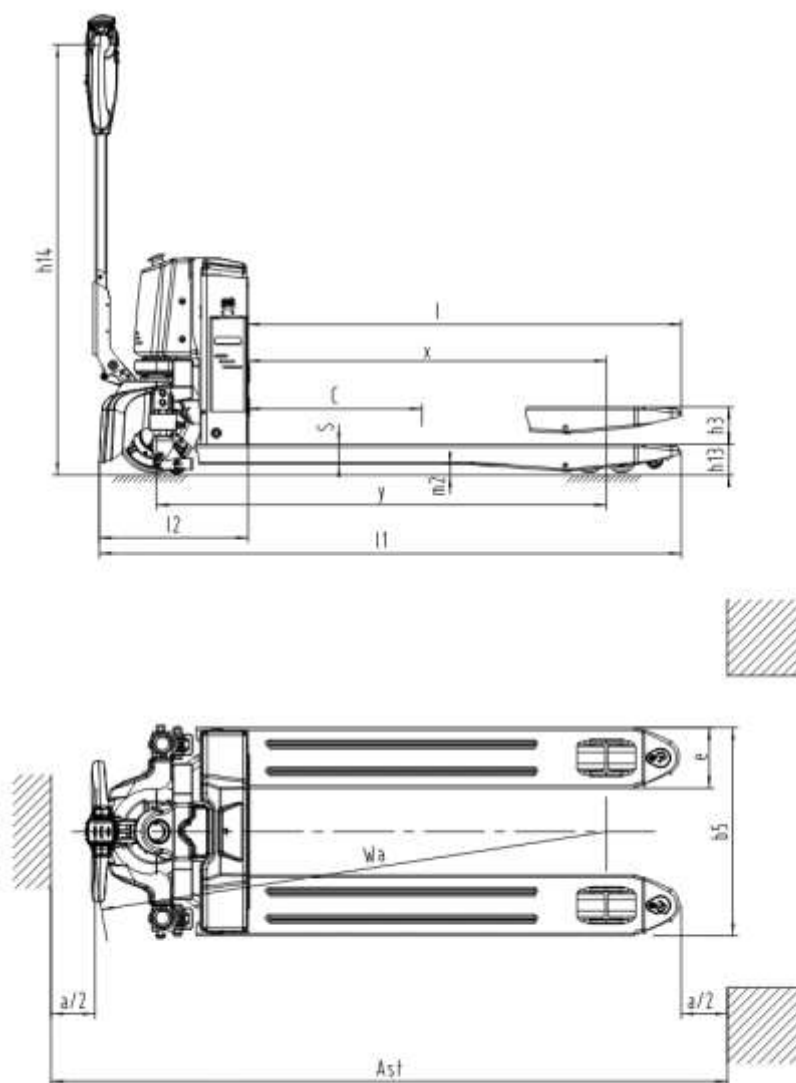


Рис. 1

Модель		CBD15W-II Li-ion с колесом баланса и влагозащитой
Артикул		1050361
Тип		Электрическая
Тип управления		Сопровождаемая
Грузоподъемность	Q (кг)	1500
Центр загрузки	c (мм)	600
Передний свес	x (мм)	950
Колесная база	y (мм)	1195
Эксплуатационный вес	кг	135
Нагрузка на ось, с грузом передние/задние колеса	кг	95/40
Нагрузка на ось, без нагрузки, передняя/задняя часть	кг	665/970
Тип колеса		PU
Размер шин, передние		Ф210Х70
Размер шины сзади		Ф80*70
Дополнительные колеса (размеры)		Ф60*35(опционально)
Кол-во колес, переднее/заднее (x = ведущее колесо)		1Х/2(4)
Колея, передняя	b_{10} (мм)	460
Колея, задняя	b_{11} (мм)	390/520
Высота подъема	h_3 (мм)	110
Высота ручки в положении движения мин./макс.	h_4 (мм)	650/1135
Высота подхвата	h_3 (мм)	80
Общая длина	l_1 (мм)	1545/1615
Длина до торца вил	l_2 (мм)	395
Габаритная ширина	b_1/b_2 (мм)	550/680
Размеры вил	$s/e/l$ (мм)	70/160/1150
Общая ширина вил	b_5 (мм)	550/680
Расстояние между колесной базой и землей	m_2 (мм)	27
Ширина прохода для поддонов 1000х1200 поперек	$A_{ст}$ (мм)	2150
Ширина прохода для поддонов 800х1200 в продольном направлении	$A_{ст}$ (мм)	2015
Радиус поворота	W_a (мм)	1345
Скорость передвижения, с грузом/без груза	км/ч	4.3/4.5
Скорость подъема вил, с грузом/без груза	м/с	25/30
Скорость опускания вил, с грузом/без груза	м/с	35/25
Максимальный уклон пути	%	5/20
Рабочий тормоз		Электромагнитный
Мощность приводного двигателя S2 60 мин	кВт	0.75
Номинальная мощность двигателя подъема S3 15%	кВт	0.8
Напряжение и емкость батареи	В/Ач	24/25
Уровень шума для уха оператора, согласно DIN12053	дБ (А)	70
Влагозащита: Привод Гидростанция Контроллер		IP44 IP44 IP65

2. Использование по назначению

2.1 Порядок установки, подготовка и работа

Начало работы

- Если гидравлическая тележка повреждена во время транспортировки, свяжитесь с дилером и не используйте ее.
- Смазка и гидравлическое масло залиты перед поставкой.
- Аккумулятор, поставляемый в комплекте, заряжен.
- Перед эксплуатацией проведите полный осмотр.

Эксплуатация

- Тележку разрешается использовать только на твердом покрытии, не используйте тележку на масляной поверхности, чтобы избежать скольжения.
- Включите тележку, убедитесь, что аккумулятор полностью заряжен, и только затем начните работу.
- Не разрешается использовать тележку с низким уровнем заряда аккумулятора, необходимо использовать ее после полной зарядки, использование с недостаточным напряжением может повредить аккумулятор. Если тележка не используется в течение длительного срока (более 1 месяца), регулярно заряжайте и разряжайте аккумулятор.
- Нажмите кнопку подъема для подъема вил. Подъем вил останавливается после отпускания кнопки подъема. Нажмите кнопку опускания для опускания вил. Опускание вил останавливается при отпускании кнопки опускания.
- Держите тележку подальше от людей при погрузке и разгрузке и будьте осторожны, когда груз слишком высокий или слишком тяжелый.
- Строго соблюдайте кривую нагрузки, не перегружайте тележку, чтобы избежать механических повреждений или травм.
- Двигаясь с вилами в самом нижнем положении, не поднимайте вилы и не двигайтесь одновременно с их поднятием/опусканием, замедляйтесь при повороте, подъеме вверх или вниз по склону, чтобы избежать опасности.
- Опустите вилы в самое нижнее положение после использования, не разрешается парковать тележку на склоне с выключенным питанием. Используйте ключ-переключатель, чтобы продлить срок службы аккумулятора.

Зарядное устройство

- Зарядка имеет отличные характеристики постоянного тока и чрезвычайно быстродействующую защиту от перегрузки по току, автоматически стабилизирующую ток при колебаниях напряжения.
- Поплавковое зарядное устройство эффективно предотвращает чрезмерную зарядку, поддерживает чистый электролит, продлевает срок службы аккумулятора.

Сборка

Ручка была снята перед отправкой с завода для безопасной транспортировки и удобства доставки. Перед использованием установите рукоятку, используя следующую инструкцию:

Как показано на рисунке 2, выньте рукоятку в сборе 1, совместите ее с установочной позицией А и надежно закрепите винтами 3 и шайбами 2.

Как показано на рисунке 3, соедините разъемы жгута 4 корпуса тележки и жгута 5 рукоятки (обратите внимание на направление выравнивания). Как показано на рисунке В, прочно закрепите жгут проводов с помощью зажима 6 и винта 7.

Как показано на рис. 4, закрепите жгут проводов корпуса тележки 5 на основании рукоятки 10 с помощью винтов 8 и линейных карт 9, нажмите на рукоятку вниз и медленно отпустите ее, проверьте, правильно ли закреплен жгут проводов, а затем проверьте, нормально ли работает тележка в соответствии с инструкцией по эксплуатации.

Как показано на рис. 5, закрепите крышку 12 на узле рукоятки 13 с помощью винтов 11. После выполнения вышеуказанных действий установка рукоятки завершена.

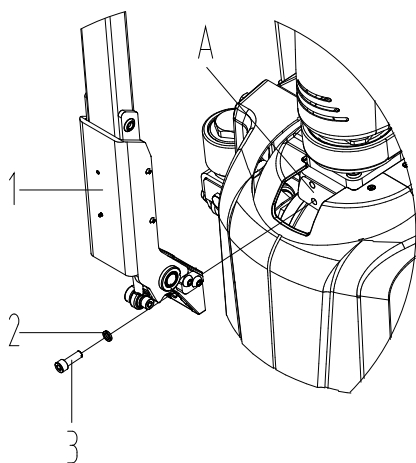


Рис. 2

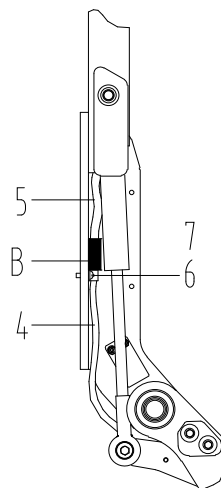


Рис. 3

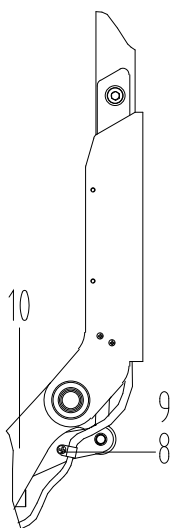


Рис. 4

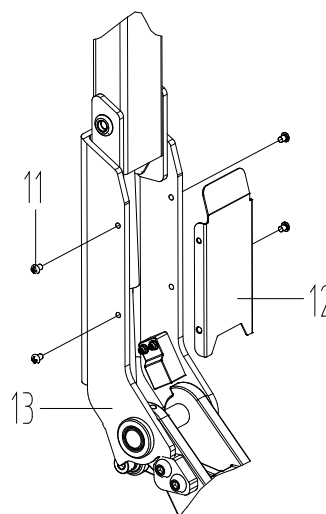


Рис. 5

Начало работы

Подключите разъем аккумулятора.

Вставьте ключ зажигания и поверните его.

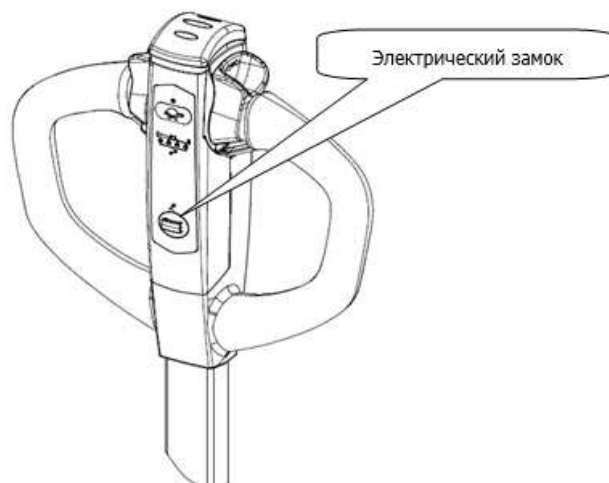


Рис. 6

Поверните по часовой стрелке кнопку аварийной остановки.

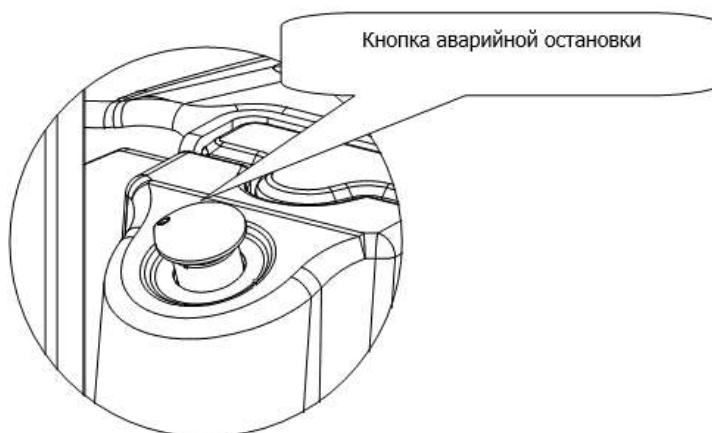


Рис. 7

Для моделей с установленной опцией «защита паролем»

- Включите питание, войдите в меню ввода пароля и введите начальный пароль 1234, нажмите кнопку ON.
- Введение парольного замка



Медленно поверните акселератор в сторону движения и тележка начнет двигаться. Если отпустить акселератор, тележка остановится.

Для поднятия вил необходимо нажать кнопку на передней панели рукояти.

Для опускания вил нажмите рычаг опускания.

КНОПКА АВАРИЙНОГО ИЗМЕНЕНИЯ НАПРАВЛЕНИЯ сводит к минимуму возможность наступления аварийной ситуации.

Если переключатель нажимается оператором во время движения тележки вперед, переключатель меняет направление движения тележки.

Это кнопка безопасности, которая предотвращает наезд тележки на оператора.

В тележке запрограммировано 2 пароля:

- Стандартный пользовательский пароль - 1234

- Административный пароль – 3232. При помощи него Вы можете добавить нового пользователя следующим образом:

- Нажмите «3232», затем подтвердите ввод клавишей «ON».
- Введите предыдущий пользовательский пароль.
- Введите новый пароль и подтвердите ввод нажатием клавиши «ON», пароль будет заменен.

Для того чтобы сбросить пароль, необходимо следовать следующей инструкции:

- Введите «123», подтвердите ввод клавишей «ON».
- Повторно введите «123», подтвердите ввод клавишей «ON». Пароль будет изменен на «1234».



Рис. 9



Рис. 10

Подъем и опускание вил

- Подъем: нажмите кнопку вверх для подъема вил
- Опускание: нажмите кнопку вниз для опускания вил

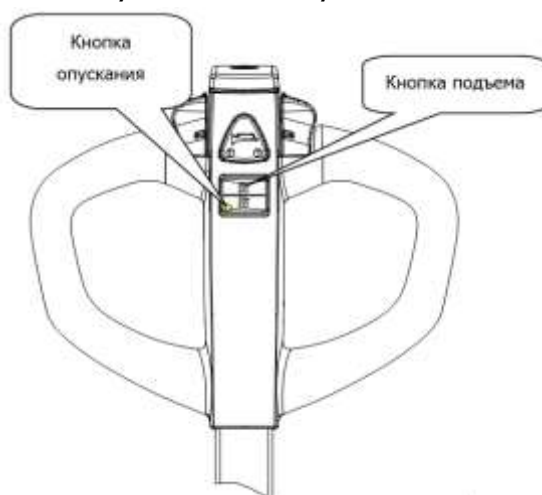


Рис. 11

Движение тележки

- Поверните рукоятку в зону движения:
- A и C - зоны торможения;
- B - зона движения;

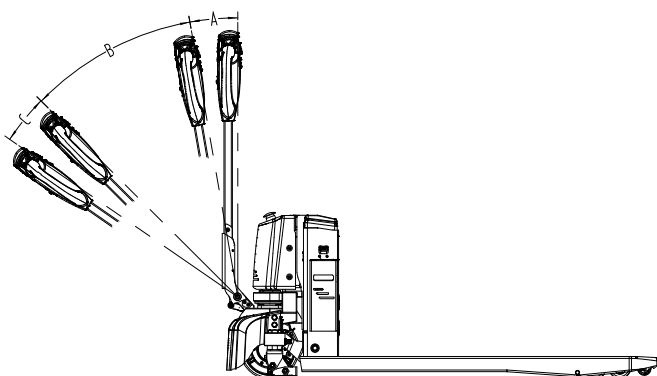


Рис. 12

- Медленно поверните акселератор для начала движения. Как показано на рисунке, направление вращения ручки акселератора - это направление движения. Угол поворота ручки пропорционален скорости движения. Отпустите ручку акселератора, и она автоматически вернется в исходное положение. В это время грузовик будет замедляться до остановки (в целях безопасности не разгоняйтесь быстро).

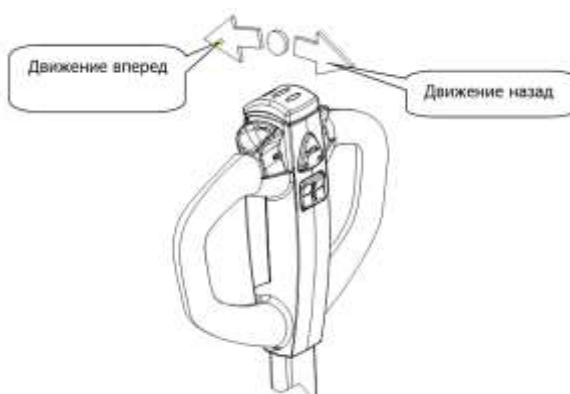


Рис. 13



Рис. 14

Торможение

- При нормальном движении отпустите акселератор, и тележка будет замедляться, пока не остановится, и, наконец, тормоза автоматически заблокируются и остановятся.

- Для экстренного торможения быстро поверните рукоятку в положение А или С (рис. 12); тормоза заблокируют колеса для экстренного торможения.

Кнопка аварийного реверса

Кнопка аварийного реверса находится на конце рукоятки. При касании ее телом оператора тележка немедленно остановится, а затем проедет назад на некоторое расстояние. Эта функция предусмотрена для снижения возможных травм при столкновении с препятствием во время движения.

Зарядка аккумулятора

Внимание! Отслеживайте заряд аккумуляторной батареи. Руководствуйтесь цветовыми индикаторами.

Индикаторная лампа питания

Модель с замком

Зеленый индикатор всегда включен: 78% - 100%

Синий свет всегда ВКЛ: 52% - 77%

Желтый свет всегда включен: 26% - 51%

Красный свет всегда включен: 16% - 25%

Красный свет мигает: < 15%

Индикация питания (блокировка паролем)

Зеленый индикатор всегда включен: >50%

Желтый индикатор всегда включен: 20%-50%

Красный индикатор всегда включен: <20%

Мигает красная лампа: аккумулятор почти разряжен

- Когда горит красная лампа, это означает, что напряжение аккумулятора низкое, требуется зарядка.

- В качестве предупреждения мигает красная лампочка, указывающая, что тележка скоро остановится, требуется зарядка.

- Если продолжать использование при вышеуказанных обстоятельствах, защита от отключения питания автоматически осуществится внутри литиевого аккумулятора и тележка остановится.

Никогда не передвигайте тележку волоком! Это неизбежно приведет к поломке стояночного тормоза. Данная поломка легко диагностируется специалистами сервисного центра и не является гарантийным случаем.

- Подключите зарядное устройство к гнезду зарядки аккумулятора, используйте внешнее зарядное устройство для зарядки аккумулятора.
- Поддерживайте надлежащую вентиляцию, не курите и не используйте открытое пламя во время зарядки.
- Отключите зарядную мощность и извлеките зарядный кабель после полной зарядки.
- Выполните проверку работоспособности аккумулятора после зарядки.

Рабочая температура окруж. среды литиевого аккумулятора составляет: -10 ~ 45°C

Заряжайте и разряжайте аккумулятор каждые 3 месяца при длительном хранении.

Держите аккумулятор вдали от воды и огня.

- Необходимо использовать специальное литий-ионное зарядное устройство нашей компании.
- Не заряжайте аккумулятор в обратном направлении, проверьте правильность подключения положительного и отрицательного электродов.
- Немедленно прекратите зарядку, если во время зарядки аккумулятор слишком горячий, зарядите его после естественного охлаждения.
- Обязательно держитесь за ручку при отсоединении разъема аккумулятора, не отсоединяйте провод напрямую.

I. Требования пользователя к бортовой литий-ионной аккумуляторной системе

Эти требования обычно применяются при использовании, обслуживании и любых других операциях, происходящих с литий-ионными аккумуляторами (система вспомогательных бортовых литий-ионных аккумуляторов) как при накоплении, хранении электроэнергии, так и в составе технически сложного оборудования.

1. Требования к операторам

(1) Люди, которые могут использовать, обслуживать и предпринимать какие-либо действия с литий-ионными аккумуляторами на всех электрических накопительных и логистических транспортных средствах (далее именуются операторами).

(2) Все операторы могут использовать литий-ионные батареи только после прохождения профессионального обучения, приобретения определенных

знаний о литий-ионных батареях и получения сертификатов в соответствующих отделах. См. законодательство своей страны.

2. Правила техники безопасности

(1) Эти знаки, показанные ниже, могут быть найдены либо на ящиках литий-ионных аккумуляторов, либо на транспортных средствах, в которые они устанавливаются с учетом требований безопасности аккумуляторов, а также операторов. Все операции должны происходить под их руководством.

Предупреждение о высоком напряжении:



Этот знак указывает на возможную опасность поражения электрическим током. Все электромонтажные работы на оборудовании должны выполняться только квалифицированными профессиональными рабочими. Несанкционированная разборка запрещена.

Знак коррозионного риска:



Это означает, что необходимо уделять внимание защите изделия, когда в процессе производства присутствуют небезопасные факторы (пары щелочей и кислот, влага, пыль и т.д.).



Знак защиты от влаги:

Указывает на необходимость защиты изделия от дождя, воды и влажности.



Знак запрета огня:

Это означает, что огонь запрещен вблизи изделия, когда оно включено и работает.



Не ступай знак:

Это означает, что на оборудование нельзя наступать.

(2) Использование транспортных средств с литиево-ионными аккумуляторами должно осуществляться в соответствии с требованиями к температуре, влажности и окружающей среде, указанными в инструкциях к

транспортному средству. Техническое обслуживание и разборка литиевых аккумуляторов должны выполняться, когда корпус аккумулятора чистый и без посторонних предметов, особенно металлических инструментов, и в воздуховоде нет загрязнений и взвеси абразивных частиц.

(3) Операторам запрещается допускать короткое замыкание при подключении и проверке литиевых батарей, в противном случае система будет серьезно повреждена, а находящиеся поблизости люди могут получить травмы.

(4) Литий-ионные аккумуляторы следует хранить вдали от источников тепла, огня и избегать попадания прямых солнечных лучей. Литий-ионные батареи нельзя помещать в жидкость (например, воду, растворитель) или в среду с высокой влажностью, чтобы избежать повреждений, вызванных утечкой или коротким замыканием.

(5) Установка, ввод в эксплуатацию и обслуживание литиевых батарей в дождливую и снежную погоду должны выполняться в помещении, чтобы предотвратить короткое замыкание, вызванное попаданием дождевой воды в систему литий-ионных батарей.

(6) Из-за протокола связи между управлением литиевыми батареями и транспортными средствами запрещено заменять литиевые батареи с одинаковым напряжением и емкостью на разных транспортных средствах без разрешения завода производителя.

(7) Запрещается смешивать литий-ионные аккумуляторы с другими аккумуляторами в одном оборудовании. Перед установкой аккумулятора в оборудование, убедитесь в их совместимости и полном соответствии модели аккумулятора и модели оборудования.

(8) Ящики литий-ионных аккумуляторов следует транспортировать и перемещать строго в соответствии с правилами без каких-либо нестандартных (неуместных) операций, таких как буксировка, поднятие и удары ногами, волочение, бросание и т.д., которые могут вызвать механические воздействия на аккумуляторы. Такие воздействия, как падение, удары и нажатия могут повредить аккумулятор. Наличие механических повреждений на корпусе (следы вскрытия, сорванные шлицы болтовых соединений, сорванные пломбы, вмятины, царапины и т.д.) аннулируют гарантийные обязательства. Категорически запрещается переделывать, переворачивать и заменять корпуса литиевых батарей.

(9) Необходимо обеспечить правильное соединение и нормальную работу системы управления литиевой батареей, независимо от того, заряжается она или разряжается, а также обеспечивать нормальную связь между системой управления литиевой батареей и системой транспортного средства.

(10) Литий-ионные аккумуляторы запрещается приводить в соприкосновение и размещать вместе с предметами, которые могут вызвать

короткое замыкание. Запрещается приближаться к литий-ионным аккумуляторам с острыми предметами и работникам в одежде и аксессуарах из металла.

(11) Периодически проверяйте информацию о литиевых батареях, отображаемую автомобильными счетчиками. Если есть какие-либо проблемы, не открывайте и не эксплуатируйте батарейный отсек самостоятельно. Немедленно свяжитесь с соответствующим техническим персоналом для получения дальнейших указаний.

(12) Несанкционированная разборка, повреждение и установка компонентов литиевой батареи строго запрещены. Запрещается разбирать литиевые батареи или группы литиевых батарей без разрешения во избежание опасности. Непрофессиональным работникам запрещается заменять интерфейс передачи данных и интерфейс сбора напряжения системы управления литиевой батареей, чтобы предотвратить повреждение компонентов системы коротким замыканием и даже вызвать пожар. В целях безопасности необходимо соблюдать предупреждающие знаки.

(13) Если операторы обнаружат любую из следующих ситуаций или у них возникнут какие-либо опасения по поводу безопасности продукта, сначала выключите транспортное средство и примите меры, такие как отключение источника питания, чтобы обеспечить безопасность как операторов, так и транспортного средства, затем немедленно свяжитесь с соответствующим персоналом для дальнейшего руководства. Предлагаются следующие решения:

а При появлении признаков перегрева, задымления, искрения обратитесь к соответствующим специалистам для экстренного ремонта; повреждение аккумуляторной батареи (например, разрыв), утечка батареи; корпус аккумуляторной системы и шнур питания находятся в воде.

б При обнаружении разрывов или повреждений шнура питания, вилки, удлинителя, защитного устройства обратитесь к соответствующим техническим специалистам для проведения капитального ремонта; или при столкновении с проблемами, которые не угрожают личной безопасности или безопасности транспортных средств, например, когда транспортное средство не работает нормально.

3. Требования к зарядке литий-ионных аккумуляторов

(1) Диапазон температур зарядки 0-50 °C. Литий-ионные аккумуляторы нельзя заряжать при температуре ниже 0 °C, за исключением аккумуляторов с системой обогрева. Низкотемпературная зарядка вызовет выделение лития и повлияет на срок службы литий-ионных аккумуляторов.

(2) Место зарядки должно быть чистым и хорошо вентилируемым, а также находиться вдали от легковоспламеняющихся и взрывоопасных предметов. Искры, огонь, ремонтно-монтажные, сварочные работы в зоне зарядки строго

запрещены.

(3) Операторам рекомендуется заряжать аккумулятор только с помощью штатного зарядного устройства, поставляемого с оборудованием от производителя, чтобы максимально повысить безопасность литий-ионных аккумуляторов. Убедитесь, что вы правильно подключили положительный и отрицательный полюса, и никогда не выполняйте обратную зарядку либо обратное подключение.

(4) После того, как аккумулятор полностью зарядится, вовремя отключите зарядный кабель, чтобы избежать других проблем с безопасностью, таких как перезаряд и перегрев.

(5) Во время зарядки литиевых батарей может произойти нештатное прекращение зарядки. Например, если зарядное напряжение слишком высокое или зарядный ток слишком велик. Это явление определяется как «Аномальное прекращение зарядки». Когда это происходит, это может указывать на утечку или пробой литиевых батарей или отказ некоторых деталей. Перед возобновлением зарядки необходимо уведомить соответствующих технических специалистов для полной проверки, выяснения причин и их устранения.

4. Требования к разрядке литий-ионных аккумуляторов

(1) Диапазон температуры разряда -20 - 60 °C.

(2) Когда неисправность литиевой батареи обнаруживается на дисплее во время запуска или эксплуатации транспортного средства, следует выяснить причину неисправности в соответствии с кодом на дисплее и графиком инструкций по транспортному средству, а технический персонал должен быть уведомлен о необходимости устранения неисправности.

(3) Перед обслуживанием или ремонтом необходимо убедиться, что литиевые батареи заряжены не менее чем на 50%.

(4) Для предотвращения повреждений литиевых батарей, вызванных чрезмерной разрядкой, необходимо своевременно заряжать литиевые батареи, когда прибор показывает сигнал тревоги о низком заряде.

5. Требования по транспортировке и разгрузке

(1) Когда литий-ионные аккумуляторы необходимо транспортировать, крайне необходимо надежно упаковать их.

(2) К наружным упаковкам должны быть прикреплены знак защиты от дождя и влажности, знак подъема строго вертикально вверх, знак бережного обращения. В случае повреждения упаковки батарейные отсеки необходимо поднять вверх согласно знаку.

(3) Если литиевые батареи смещаются или выдавливаются из упаковки во время транспортировки, необходимо тщательно их проверить, чтобы убедиться, что литиевые батареи не повреждены или не деформированы. В случае

появления дыма или искр немедленно отойдите подальше от места происшествия и уведомите профессиональных технических специалистов.

6. Требования к хранению

(1) Хранить литиевые батареи следует в чистых и вентилируемых помещениях с температурой окружающей среды от -10 до 35 °C (рекомендуемая температура хранения от 0 до 25 °C). Аккумуляторы длительного хранения (более 3 месяцев) следует размещать в среде с температурой 25 ± 3 °C и относительной влажностью 65 (± 20%).

(2) Следует избегать контакта литиевой батареи с агрессивными химикатами или газами, чтобы предотвратить коррозию литиевой батареи или ее соединительных частей, влияющую на внешний вид и срок службы батареи.

(3) Храните литиевые батареи вдали от огня и источников тепла, при этом держите батареи сухими.

(4) Хранение требует теплоизоляции, водонепроницаемости и пыленепроницаемости. Убедитесь, что защитная крышка над корпусом литиевой батареи плотно закреплена без дефектов и повреждений. Батарейный отсек должен быть покрыт изоляционным материалом и загерметизирован, если на нем нет уплотнительной крышки.

(5) При хранении литиевых батарей заряд должен быть выше 30%. Во избежание чрезмерной разрядки при длительном хранении (более 3 месяцев) аккумуляторы следует заряжать регулярно, поддерживая уровень заряда 50% - 80%.

(6) Для долгосрочной стоянки транспортных средств необходимо один раз в месяц проводить проверку заряда. После проверки убедитесь, что заряд составляет от 50% до 80%. Зарядите аккумулятор до необходимой величины заряда, если заряда недостаточно.

(7) Литиевые батареи, которые длительное время простаивают, требуют периодической активации заряда-разряда и стандартного цикла заряда-разряда один раз в месяц.

Добавление гидравлического масла

Добавьте гидравлическое масло, как показано на рисунке 15, следующим образом:

Сначала поверните ключ в положение OFF и нажмите выключатель аварийной остановки. Работайте при выключенном питании;

Выкрутите винт 1 и выньте крышку 2;

Снимите крышку масляного бака 3, добавьте соответствующее количество гидравлического масла в заливную горловину, уровень жидкости должен достигать

60% масляного бака 4 (масляный бак изготовлен из белого пластика, уровень жидкости можно наблюдать снаружи).

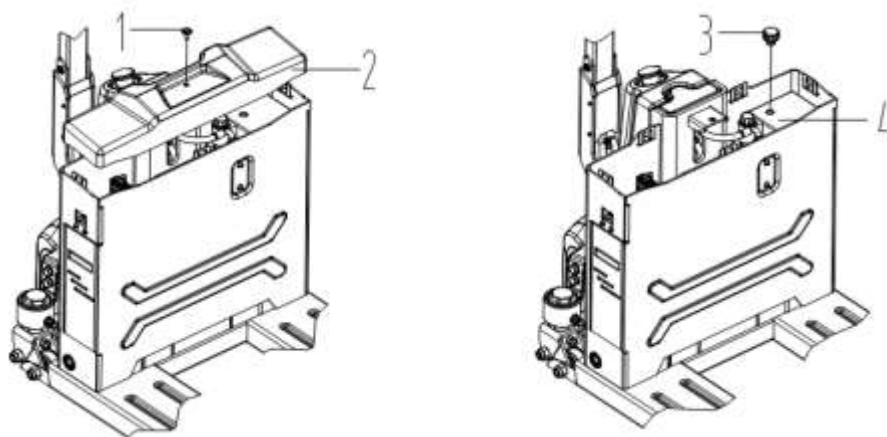
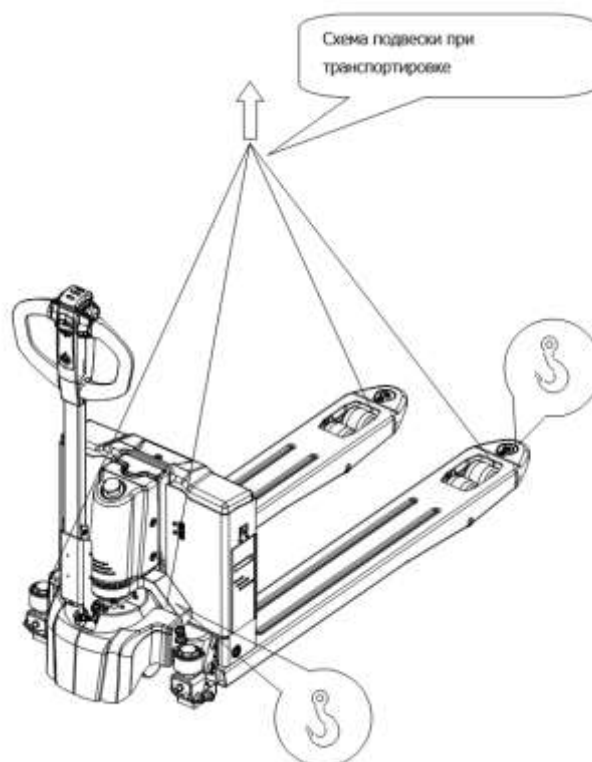


Рис. 15

2.2 Техническое обслуживание

Схема строповки тележки



Операции по обслуживанию и осмотру, содержащиеся в настоящей главе, должны быть выполнены в соответствии с интервалами, указанными в контрольных списках обслуживания.

Любая модификация вилочной тележки, в частности, механизмов безопасности, запрещается. Рабочие скорости тележки не должны быть изменены ни при каких обстоятельствах.

Только оригинальные запасные части были сертифицированы отделом гарантии качества. Для обеспечения безопасной и надежной работы вилочной тележки используйте только запасные части от производителя. Отработанные части, масла и топливо утилизируются в соответствии с инструкциями по охране окружающей среды. Для замены масла свяжитесь с соответствующим отделом производителя.

Персонал по техобслуживанию

Промышленные тележки должны обслуживаться и ремонтироваться только обученным персоналом производителя.

Сервисный отдел производителя имеет выездных техников, специально обученных для этих задач. Поэтому мы рекомендуем заключить контракт на обслуживание с местным сервисным центром производителя.

Электрическая гидравлическая тележка должна находиться под регулярным техническим обслуживанием, чтобы предотвратить отказ частей, износ и возможную скрытую опасность в случае серьезного повреждения путем своевременного предварительного осмотра.

Аккумулятор является источником энергии гидравлической тележки, он может обеспечить достаточную электроэнергию согласно соответствующей инструкции, длительная работоспособность батареи может поддерживать надлежащую производительность оборудования.

Ежедневный осмотр

- Проверьте, полностью ли заряжен аккумулятор, с помощью индикатора аккумулятора.
- Поднимите вилы вверх, чтобы проверить достаточный уровень гидравлического масла в гидравлической системе, при необходимости, добавьте гидравлическое масло YA-N32 или его аналог.

Еженедельный осмотр

Пользователи вилочной тележки должны выделять несколько минут в неделю на чистку оборудования, уделяя особое внимание снятию намотанного материала, такого как целлофан, нити и ткань на колесах и осях.

Полугодовой осмотр

Проверьте истирание щетки двигателя, при необходимости замените щетку, чтобы обеспечить хороший контакт.

Гидравлическое масло рекомендуется заменять после 1 месяца использования (или после более 200 часов работы), даже если гидравлическое масло не достигает рабочего времени, его следует заменять один раз в год.

Используйте гидравлическое масло YA-N32 или его аналог. Наполненное масло должно быть отфильтрованным и в достаточном количестве. После 2-3 раз полного подъема вил для выпуска воздуха внутри гидравлической системы, тележку можно использовать в обычном режиме.

Если вилы не поднимаются до требуемой высоты, необходимо долить больше гидравлического масла.

Обслуживание аккумулятора при простое

Рекомендуем проводить регулярное обслуживание аккумулятора вашего электрооборудования, находящегося на простое.

При соблюдении нижеуказанных условий заряда аккумулятора можно избежать неисправностей, связанных с поломкой аккумулятора.

Тип аккумулятора	Оптимальный цикл заряда	Предполагаемое время заряда
Литиевый аккумулятор	раз в 3 месяца	Обычное зарядное устр-во: 3 часа Быстрое зарядное устр-во: 1 час

2.3 Общее устранение неполадок

Неисправность	Возможная причина	Способ устранения
Не горит индикатор аккумулятора на переключателе питания	Повреждение проводки, плохой контакт в переключателе, перебои с током	Проверьте проводку аккумулятора, соединительные клеммы, затяните винты на всех соединителях, проверьте контакты в переключателе
Неравномерный темп подъема и опускания	В цилиндр попал воздух	Стравите воздух из цилиндра, выполнив полный цикл подъема и опускания 2-3 раза
Не выполняется подъем	Недостаточно гидравлического масла	Долейте гидравлическое масло
	Низкий заряд аккумулятора	Зарядите аккумулятор
	Утечка гидравлического масла	Осмотр и ремонт, замена прокладок цилиндра, затяните винты на соединениях трубопровода
	Перегрузка	Не разрешается поднимать и опускать грузы, превышающие грузоподъемность
Аномальный шум системы питания во время подъема и опускания	Недостаточно гидравлического масла или грязное гидравлическое масло	Долейте достаточно гидравлического масла, замените грязное гидравлическое масло на чистое
	Звук царапания двигателя о смещенную крышку	Затяните фиксирующие винты
	Влажная среда	Влажность среды до 90%

2.4 Транспортировка и хранение

Полностью электроприводная гидравлическая тележка устанавливается горизонтально для транспортировки и хранения во избежание вытекания масла.

Во время хранения тележку следует поместить в чистую среду, избегать влажности и низких температур, температура окружающей среды не должна превышать 40°C. Если аккумулятор не используется в течение длительного времени, его следует своевременно перезаряжать.

Внимание! Запрещено волочение телеги с разряженным, либо отсутствующим аккумулятором. Передвижение тележки разрешается только при помощи органов управления на рукояти. В иных случаях при волочении тележки с заблокированными колесами может выйти из строя электромагнитный тормоз. Данная поломка не считается гарантийным случаем.

Регламент работ по техническому обслуживанию

п/п	Наименование операции	Моточасы/тип ТО			
		200/1	400/2	600/3	800/4
1	Проверка степени износа колес и роликов	✓	✓	✓	✓
2	Замена гидравлического масла	·	✓	·	✓
3	Проверка функционирования систем управления	✓	✓	✓	✓
4	Проверка функционирования систем безопасности	✓	✓	✓	✓
5	Проверка и регулировка электромагнитного тормоза	✓	✓	✓	✓
6	Проверка на ошибки	·	✓	·	✓
7	Проверка надежности электрических контактов	✓	✓	✓	✓
8	Проверка степени износа электрического двигателя	·	✓	·	✓
9	Смазка рулевой колонки	✓	✓	✓	✓
10	Проверка работы зарядного устройства	✓	✓	✓	✓
11	Проверка степени износа и при необходимости регулировка грузовой цепи	✓	✓	✓	✓
12	Проверка рулевой колонки	✓	✓	✓	✓
13	Проверка степени износа и при необходимости регулировка грузовой рамы	✓	✓	✓	✓
14	Смазка грузовой рамы	✓	✓	✓	✓
15	Проверка герметичности гидравлических соединений	✓	✓	✓	✓
16	Проверка крепления узлов и агрегатов	✓	✓	✓	✓
17	Проверка вилок опорных колес	✓	✓	✓	✓

-- операция не выполняется; ✓- операция выполняется

Примечание: Техническое обслуживание проводится согласно регламенту работ каждые 200 моточасов, но не реже чем раз в три месяца – 1, при этом каждые

400 моточасов, но не реже чем раз в шесть месяцев проводится техническое обслуживание 2.

При этом каждые 600 моточасов, но не реже чем раз в шесть месяцев проводится техническое обслуживание 3, при этом каждые 800 моточасов, но не реже чем раз в 12 месяцев проводится техническое обслуживание 4.

2.5 Меры предосторожности

- Необходимо соблюдать график проведения планового технического обслуживания, следить за смазкой и маслом.
- Только квалифицированный и уполномоченный персонал имеет право обслуживать, ремонтировать, настраивать и проверять тележку.
- Не паркуйте тележку на наклонной поверхности.
- Избегайте пожароопасных условий и держите под рукой средства пожаротушения. Не используйте открытое пламя для проверки рычага или утечки электролита, жидкостей или масла. Не используйте открытые поддоны с топливом или легковоспламеняющимися жидкостями для очистки деталей.
- Тормоз, система рулевого управления, механизмы управления, защитные и предохранительные устройства должны регулярно проверяться и поддерживаться в рабочем состоянии.
- Таблички с техническими характеристиками, инструкциями по эксплуатации и техническому обслуживанию должны быть разборчивы.
- Все детали подъемных механизмов должны проверяться и поддерживаться в безопасном рабочем состоянии.
- Все гидравлические системы должны регулярно проверяться и обслуживаться в соответствии с принятой практикой. Баллоны, клапаны и другие подобные элементы подлежат проверке для того, чтобы «отклонение» не развилось до такой степени, что может стать причиной опасности.
- Тележка должна содержаться в чистоте, чтобы свести к минимуму опасность возникновения пожара и облегчить поиск расшатавшихся и незакрепленных деталей.
- Заказчик или пользователь не должны вносить изменения и дополнения, которые влияют на грузоподъемность и безопасную эксплуатацию тележки, без предварительного письменного разрешения изготовителя. Таблички и наклейки с техническими характеристиками, инструкциями по эксплуатации и техническому обслуживанию должны быть соответствующим образом изменены.
- Не используйте тележку для перемещения персонала.
- Оператор должен надевать перчатки в целях защиты.
- Не допускайте перегрузку.



Внимание!

1. Оператор, осуществляющий работу на данном оборудовании, должен быть ознакомлен с настоящей инструкцией. Назначение гидравлической тележки, ее основные технические параметры, конструкция и техника безопасности должны быть понятны оператору. Поломки, связанные с неправильной эксплуатацией, либо с недостаточным техническим обслуживанием, не считаются гарантийным случаем.

2. Нормальная эксплуатационная нагрузка составляет ~70-80% заявленной грузоподъемности. Не перегружайте тележку. Внимательно следите за составом и расположением груза. Смещение груза во время передвижения может привести к деформации конструкции и выходу оборудования из строя. Центр тяжести груза не должен быть расположен далее 600 мм от основания вил. Вес должен быть равномерно распределен на обе стороны вил. Запрещается перевозить грузы, распределение веса которых в момент перевозки контролировать невозможно, например, высокие, не габаритные.

3. Гидравлическая тележка предназначена для работы на ровном полу. Помните, что при возникновении препятствия на пути тележки динамическая нагрузка на ролики, колеса и подшипники резко возрастает. При наезде на камень, яму и иные посторонние предметы возможны поломки подшипников, колес, элементов крепления и т.д.

4. Не пытайтесь развернуть полностью загруженную тележку на месте. Повороты и маневры осуществляются плавно во время движения.

5. Ежедневно, перед началом работ, необходимо сделать технический осмотр тележки. Особое внимание необходимо уделить состоянию колес, роликов, шплинтам, подвижным соединениям и гидравлическому узлу. Шплинты должны плотно находиться в своих отверстиях. В процессе эксплуатации зашплинтованные соединения могут расслабляться, под действием вибраций шплинты могут вылезти из своих отверстий и утратить свою фиксирующую функцию. Выпадение шплинта может привести к высвобождению штифтов, пальцев и осей из подвижных соединений и разрушению конструкции тележки.

6. Тележки не предназначены для работы при высокой влажности, в агрессивных средах, при частой смене температуры окружающей среды и возникновении конденсата. Нормальная рабочая температура составляет +5~+40 °С. Для работы при более низких температурах требуется замена масла на зимнее. Помните, повышенная влажность приводит к образованию коррозии основных частей гидравлической тележки, более быстрому износу подвижных частей, появлению скрипов и выходу из строя подшипников колес и роликов.

7. Каждые 3 месяца необходимо делать плановое ТО. Оно включает в себя проверку работоспособности гидравлической системы, смазку подшипников колес и роликов, проверку и при необходимости замену шплинтов, осей, валов, колес, резиновых уплотнений, манжет. При отсутствии отметок о прохождении ТО в паспорте устранение поломок и ремонт оборудования будет осуществляться на платной основе.

3. Гарантийные обязательства

Гарантийные обязательства

Всю необходимую документацию на продукцию можно получить, обратившись в филиал или к представителю/дилеру в вашем регионе/стране.

Гарантийный срок устанавливается 12 месяцев со дня продажи конечному потребителю.

Полезный срок эксплуатации – 5 (пять) лет при условии соблюдения всех правил эксплуатации и технического обслуживания.

Консервация оборудования не предусмотрена заводом изготовителем.

Общие условия гарантии

Гарантийное обслуживание осуществляется, если причиной неисправности оборудования стало использование заводом изготовителем некачественных материалов, нарушения технологии производства, допущение брака оборудования и его отдельных узлов, агрегатов и составных частей. Устранение неисправности может быть осуществлено проведением ремонта или замены неисправной детали/узла агрегата, а также оборудования в целом (только для случаев, когда ремонт и восстановление оборудования невозможно осуществить).

При этом право выбора выполнять ремонт либо замену, а также каким способом выполнять ремонт, принадлежит работникам сервисного центра.

Замененные детали переходят в собственность сервисного центра. Гарантийный срок на детали и комплектующие агрегата, замененные либо отремонтированные в рамках гарантийного обслуживания, истекает одновременно с истечением гарантийного срока на оборудование.

В целях определения причин отказа и/или характера повреждений изделия производится диагностика оборудования сроком 10 рабочих дней с момента поступления оборудования в сервисный центр. По результатам диагностики принимается решение о ремонте изделия, либо отказе в обслуживании. При этом изделие принимается на диагностику только в полной комплектации, при наличии паспорта с отметкой о дате продажи и штампом организации-продавца.

Оборудование, не имеющее маркировки, с нечитаемыми и поврежденными информационными табличками (шильдиками) сервисным центром не принимаются.

Гарантийные обязательства не распространяются на:

1. Гарантия не покрывает ущерб, нанесенный другому оборудованию, работающему в сопряжении с данной техникой.

2. Торговая организация несет ответственность по условиям настоящих гарантийных обязательств только в пределах суммы, уплаченной покупателем за данное изделие.

3. Владелец изделия осуществляет его доставку по адресу выполнения гарантийного ремонта и обратно самостоятельно и за свой счет.

4. Быстроизнашивающиеся запасные части;

5. Обычный (нормальный) износ оборудования в процессе эксплуатации;

6. Поломки, которые возникли после использования оборудования совместно с другим не подходящим для этого оборудованием;

7. Поломки, вызванные форс-мажорными обстоятельствами, несчастными случаями, стихийными бедствиями, преднамеренными или неосторожными действиями собственника оборудования или привлеченными им лицами или третьих лиц, в том числе при осуществлении транспортировки. А также любым внешним воздействием (физическим, химическим, электрическим), небрежностью в обращении, самостоятельным ремонтом (модификацией), пренебрежением в обслуживании и хранении, несоблюдением регламента технического обслуживания;

8. Поломки, вызванные неправильным пониманием инструкции по эксплуатации, сознательным или случайным, равно как и ее несоблюдением.

Гарантийные обязательства полностью аннулируются в случаях:

1. Истечение срока гарантии;

2. Если обнаружены повреждения, вызванные попаданием внутрь агрегата посторонних предметов, веществ, жидкостей, частиц и пыли;

3. Если обнаружены разрушения деталей со следами химической коррозии, а также механические повреждения;

4. Несоблюдение правил эксплуатации оборудования либо его использование не по назначению;

5. Установка и эксплуатация заведомо неисправного оборудования или в условиях, противоречащих правилам его эксплуатации;

6. Использование неподходящих и неодобренных заводом изготовителем запасных частей, агрегатов и элементов;

7. Наличие прямых и косвенных следов сборки-разборки оборудования и его составных частей;

8. Если дефект образовался в результате замены запасных частей или при обслуживании оборудования специалистами не авторизованного сервисного центра;

9. Использование рабочих жидкостей (масла, смазки, топлива, и иных ГСМ), марка которой не соответствует указанной в паспорте (инструкции по эксплуатации), либо при их загрязнении и неудовлетворительном качестве.

Порядок подачи рекламаций:

Гарантийные рекламации принимаются в течение гарантийного срока. Для этого запросите у организации, в которой вы приобрели оборудование, бланк для рекламации и инструкцию по подаче рекламации.

Оборудование, отосланное дилеру или в сервисный центр в частично или полностью разобранном виде, под действие гарантии не подпадает. Все риски по пересылке оборудования дилеру или в сервисный центр несет владелец оборудования.

Другие претензии, кроме права на бесплатное устранение недостатков оборудования, под действие гарантии не подпадают.

При обращении в Службу сервиса владелец обязан предоставить Гарантийный талон, Сервисный паспорт, товарно-финансовые документы и акт рекламации. Серийный номер и модель передаваемой в ремонт техники должны соответствовать, указанным в гарантийном талоне.

РАСШИРЕННАЯ ГАРАНТИЯ!

Для данного оборудования есть возможность продлить срок гарантии на 1 (один) год.

Для этого зарегистрируйте оборудование в течение 60 дней со дня приобретения на официальном сайте группы компаний TOR INDUSTRIES **www.tor-industries.com** (раздел «сервис») и оформите до года дополнительного гарантийного обслуживания. Подтверждением предоставления расширенной гарантии является Гарантийный сертификат.

Гарантийный сертификат действителен только при наличии документа, подтверждающего приобретение.

Перечень комплектующих с ограниченным сроком гарантийного обслуживания.

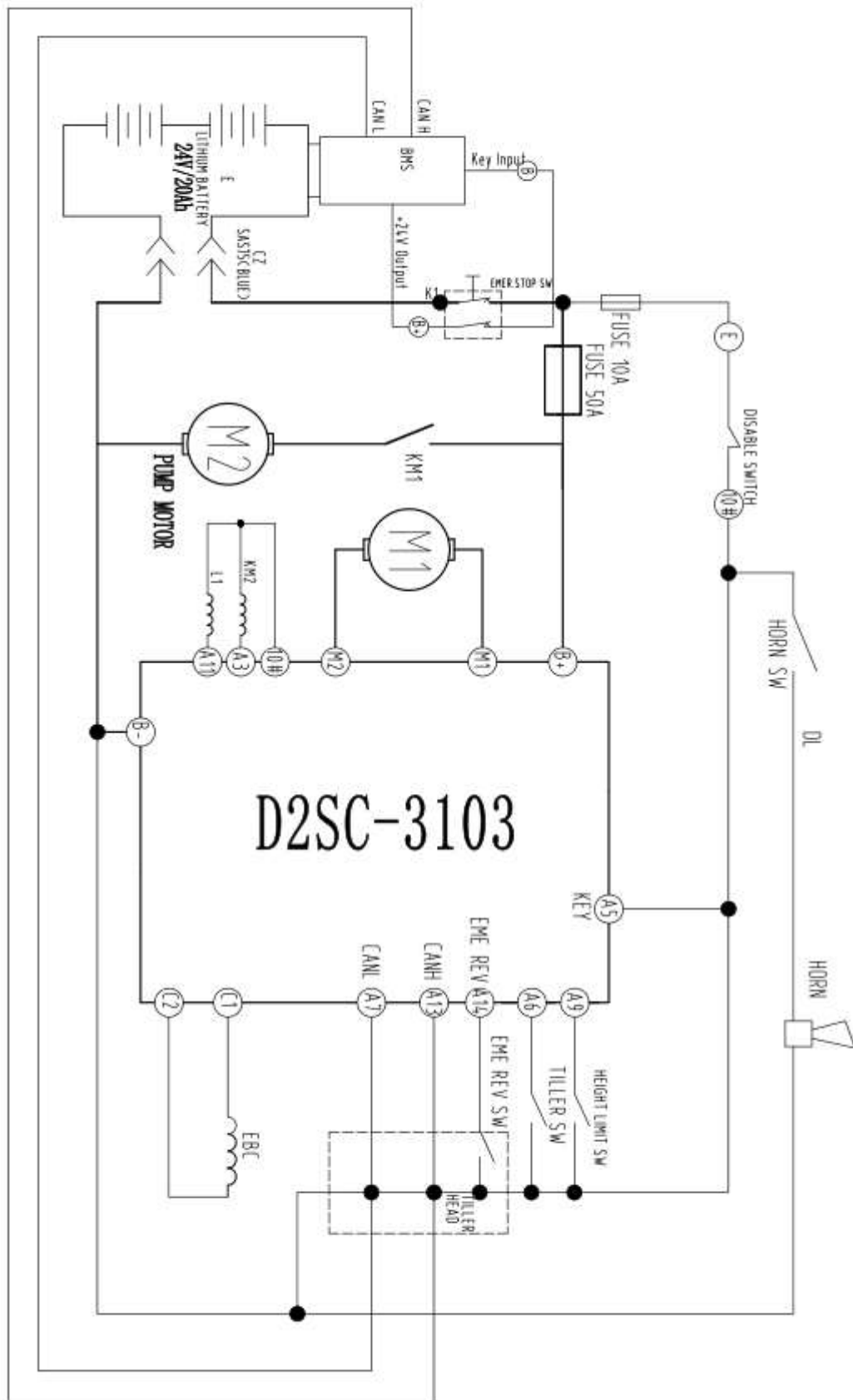
ВНИМАНИЕ! На данные комплектующие расширенная гарантия не распространяется.

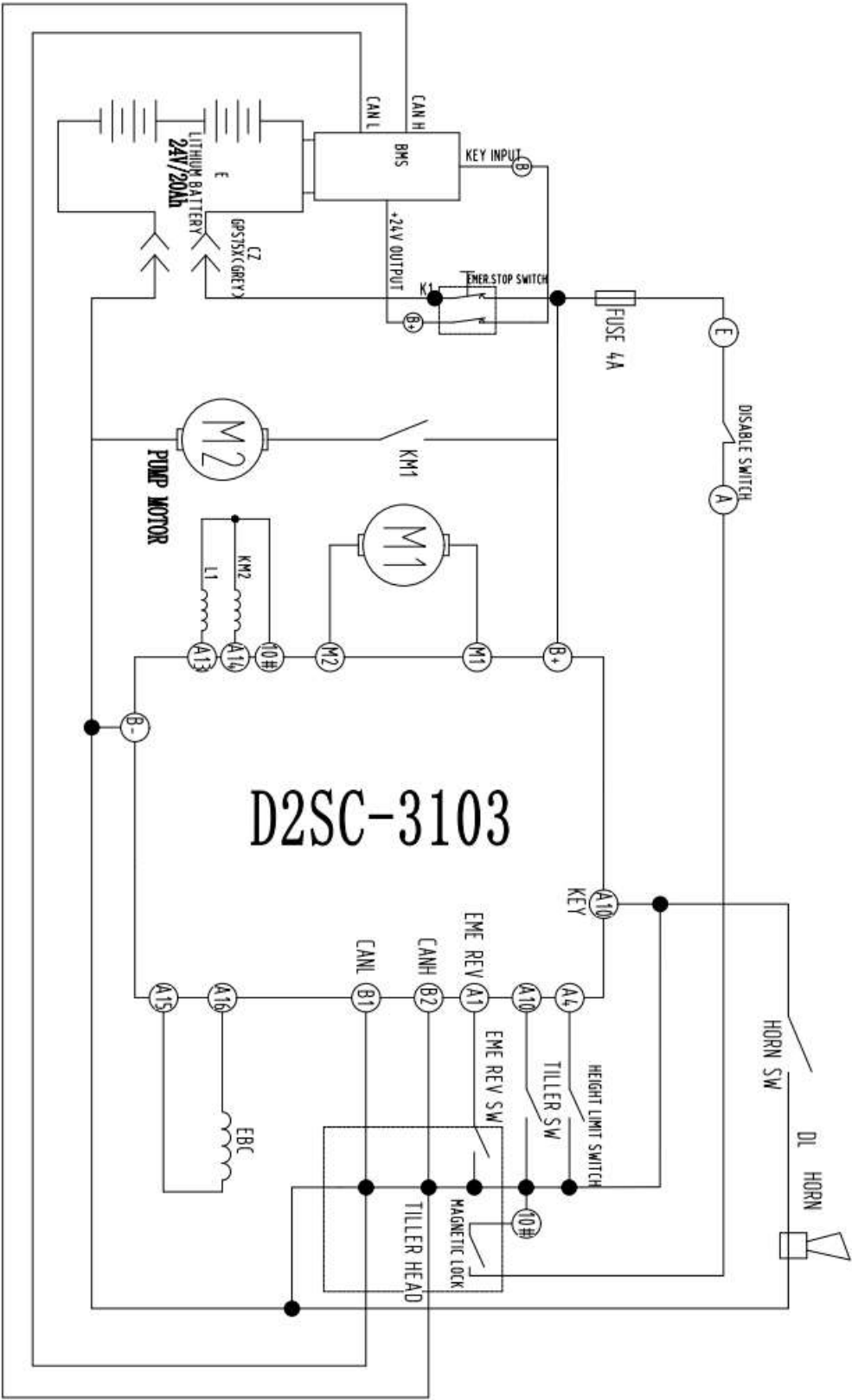
Комплектующие	Срок гарантии
Перепускной клапан и сальники	6 месяцев
Колеса и подшипники	гарантия отсутствует
Аккумулятор и зарядное устройство	6 месяцев
Тормозная система	6 месяцев
Элементы управления	1 год

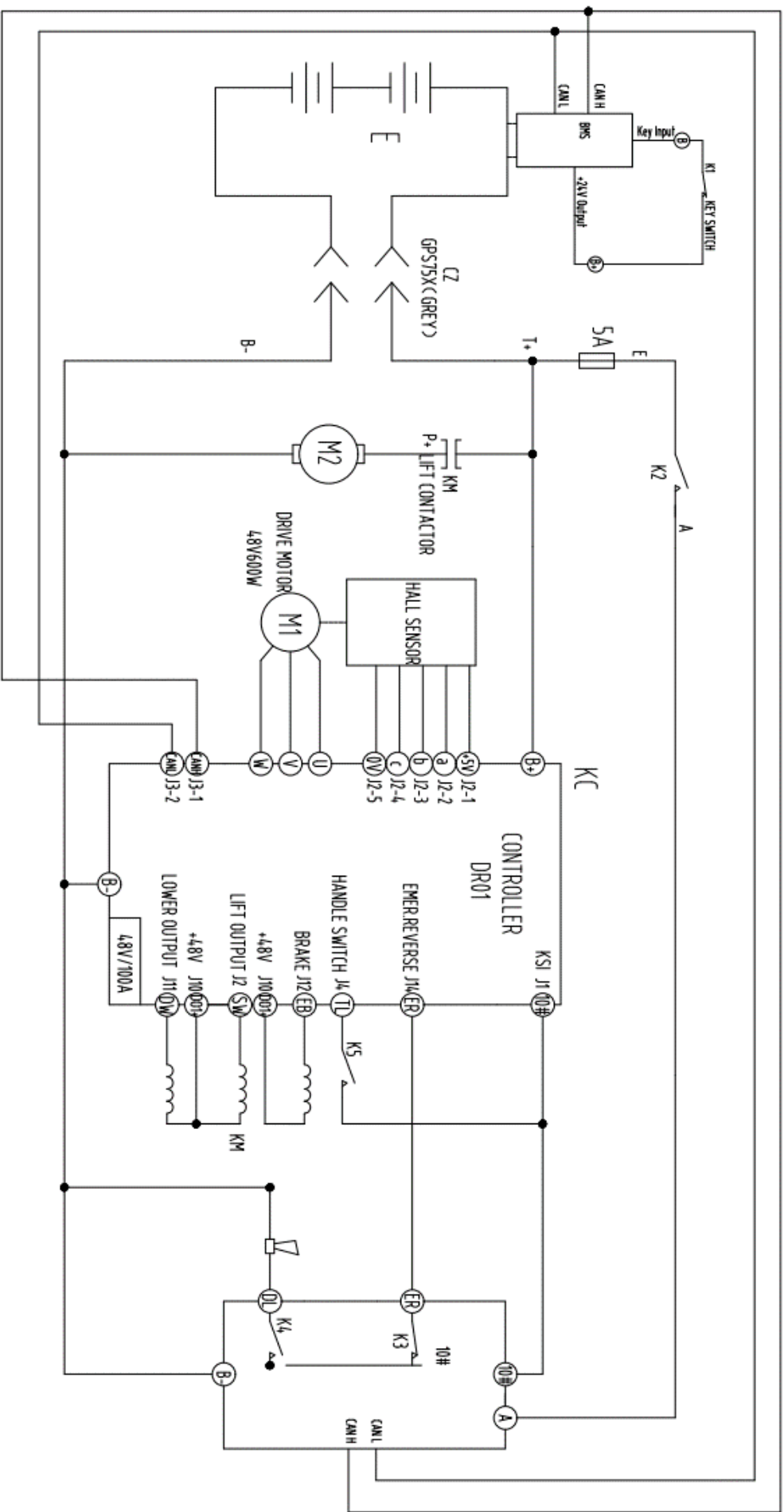


Информация данного раздела действительна на момент печати настоящего руководства. Актуальная информация о действующих правилах гарантийного обслуживания опубликована на официальном сайте группы компаний TOR INDUSTRIES **www.tor-industries.com** (раздел «сервис»).

Электрические принципиальные схемы







СЕРВИСНЫЙ ПАСПОРТ

ПАСПОРТНЫЕ ДАННЫЕ

МОДЕЛЬ:					
СЕРИЙНЫЙ НОМЕР:					
ГОД ВЫПУСКА:					
ДАТА ПРОДАЖИ:		/		/	
ГАРАНТИЙНЫЙ СРОК:					

ИНФОРМАЦИЯ О ПРОДАВЦЕ:

КОМПАНИЯ:					
АДРЕС:					
КОНТАКТЫ:	ТЕЛ:				

СЕРВИСНЫЕ ОТМЕТКИ

М.П.	Настоящим удостоверяем выполнение всех контрольных операций и испытаний. Техника полностью укомплектована, исправна и готова к эксплуатации.				
ДАТА					

ОТМЕТКИ О ПРОХОЖДЕНИИ ТО И РЕМОНТА

Регламент ТО Ежеквартально (200 моточасов)						
Регламент ТО Ежеквартально (400 моточасов)						
Регламент ТО Ежеквартально (800 моточасов)						
Гарантийный ремонт						
Плановый ремонт						
Дата прохождения ТО						
Исполнитель						

Покупатель ознакомился с правилами безопасности и эксплуатации данного изделия, с условиями гарантийного обслуживания. Покупатель получил Руководство (паспорт) на русском языке. Техника (оборудование) получена в исправном состоянии, без видимых повреждений в полной комплектности, претензий по качеству не имею.

Покупатель _____

М.П.

